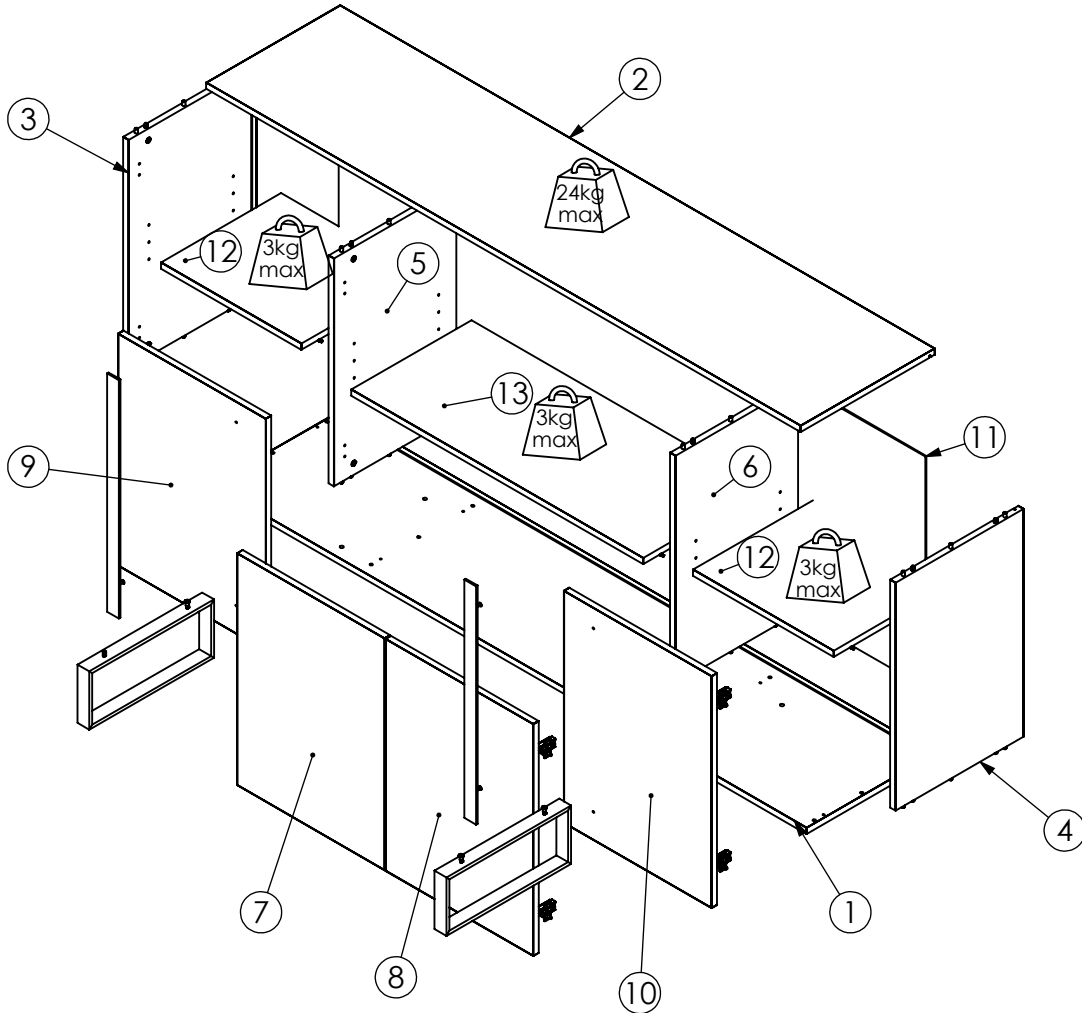
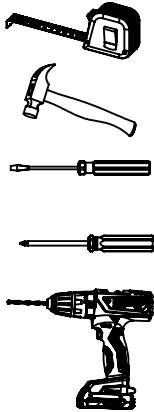


Model: Verica Komoda 200 4D
 Modell:

Strona: 1/8
 Blatt Nr:

Do montażu potrzebne są:
 Für die Montage dieser Type benötigen Sie:
 For assembly you need:



BOGART.

- (PL) INSTRUKCJA MONTAŻOWA
- (D) MONTAGENLEITUNG
- (GB) ASSEMBLY INSTRUCTIONS
- (SK) NÁVOD NA MONTÁŽ
- (CZ) MONTÁŽNÍ NÁVOD

PL Szonowny Kliencie. Gadyby brakowało jakiejś części lub była by uszkodzona, to proszę oznaczyć część krzyżykiem na instrukcji montażowej i przesać instrukcję razem z reklamacją.

D Sehr geehrter Kunde. Sollte ein Teil fehlen oder beschädigt sein, kreuzen Sie bitte dieses deutlich auf der Montageanleitung an und schicken Sie zu uns ab.

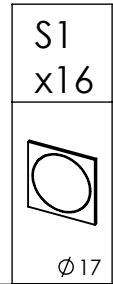
GB Dear customer. Should there be any place missing or damaged, kindly mark this place clearly on the attached assembly instructions and return it to us.

SK Vážený zákazník, keby chýball nejaká časť, alebo by bola poškodená, označte ju prosím krížikom na montážnom návode a zašlite návod spolu s reklamáciou.

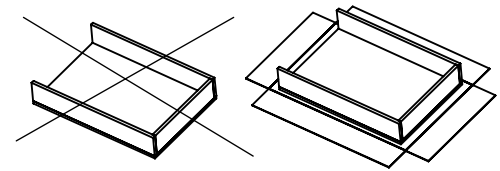
CZ Vážený zákazník, kdyby chyběla nějaká část nebo byla poškozená, označte ji prosím krížkem na montážním návodu a zašlete návod spolu s reklamací.

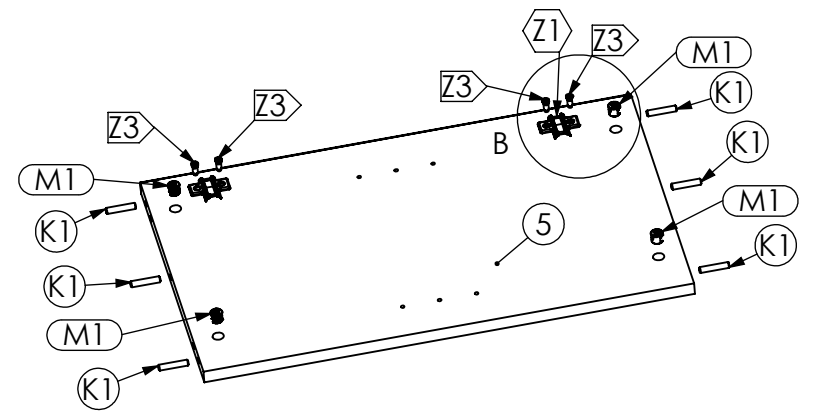
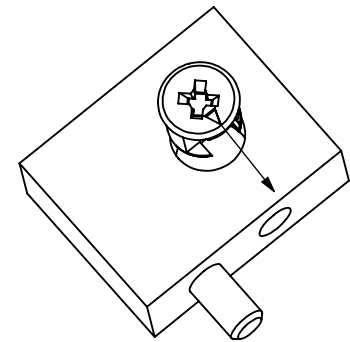
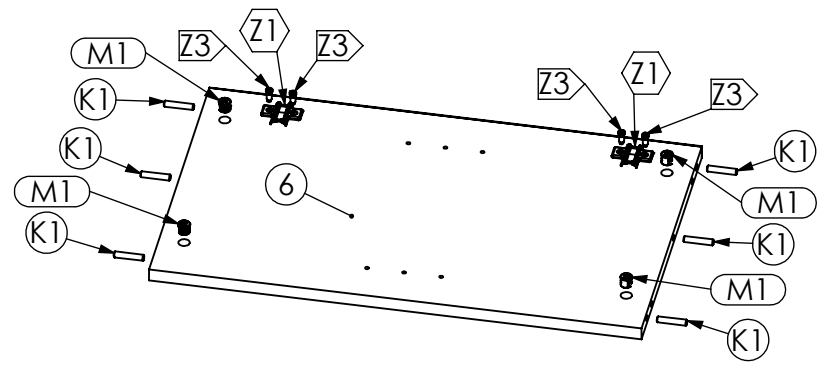
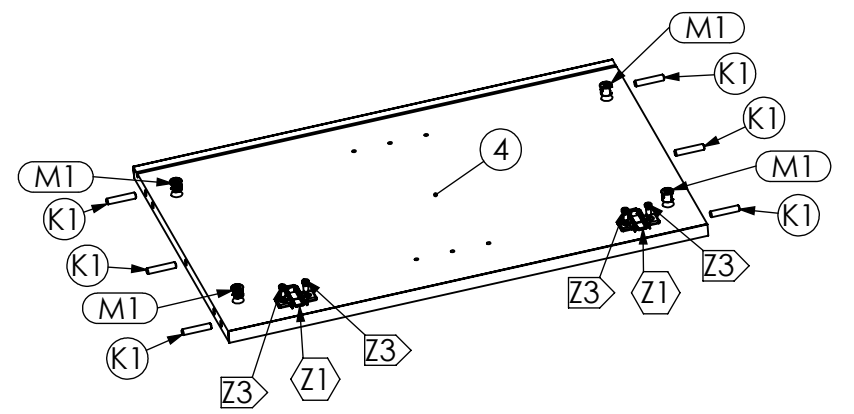
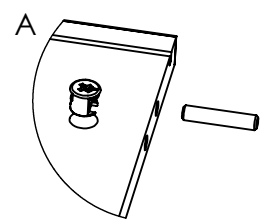
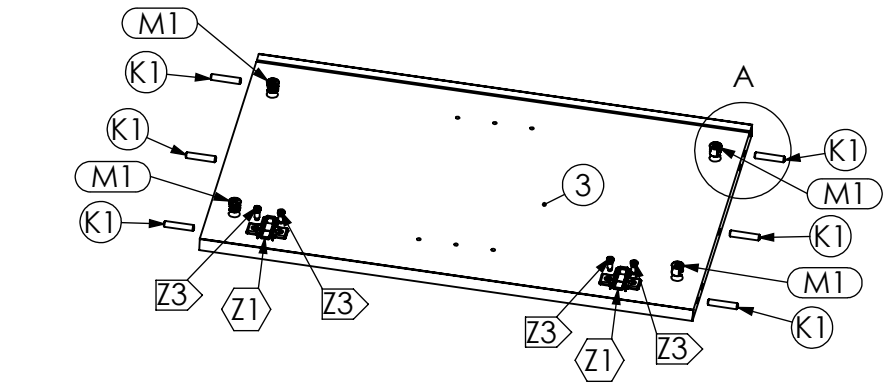
Proszę montować mebel na kartonie!
 Bitte das Möbel auf der Verpackung montieren!
 Please assemble the piece of furniture on the cardboard!

Zložte prosím kus nábytku na kartón!
 Sestavte prosím kus nábytku na kartón!

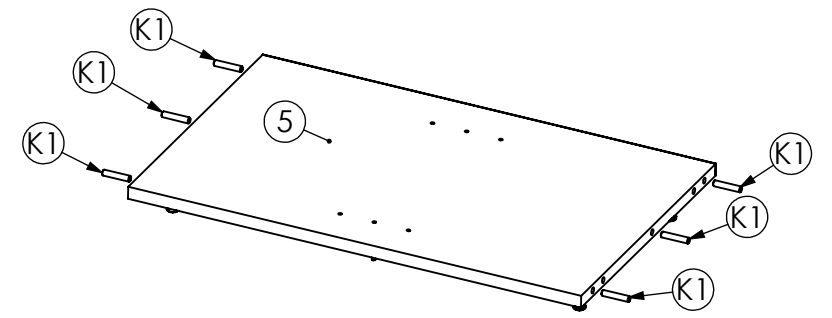
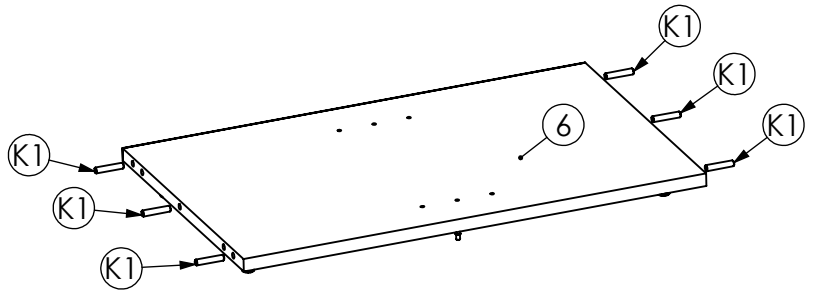
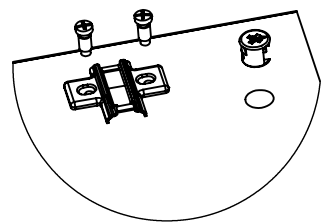


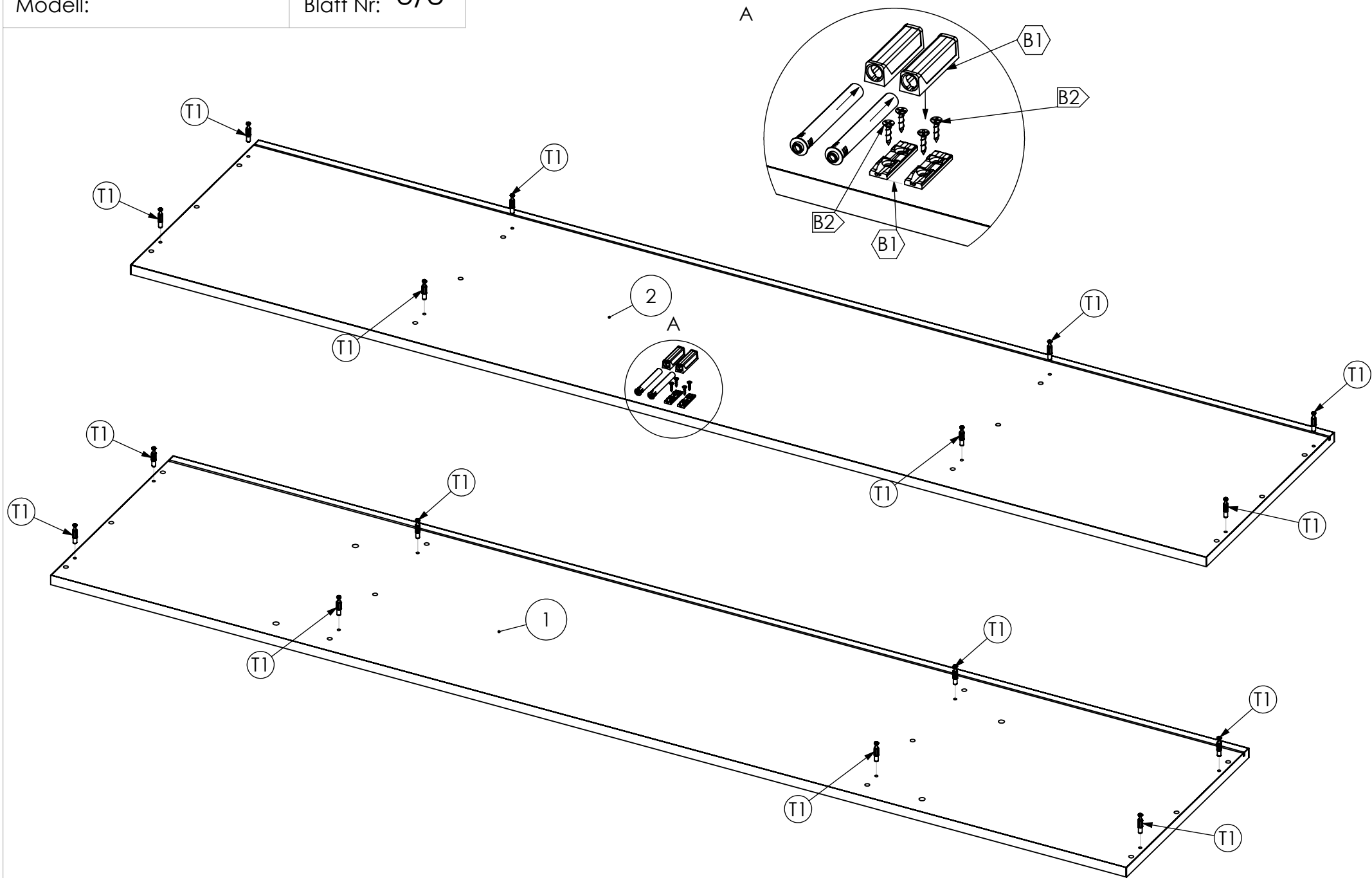
K1 x24	T1 x16	M1 x16	W1 x12	Z1 x4	Z2 x16	Z3 x16	Z4 x4	B1 x2	B2 x4	L1 x2	L2 x4	H1 x2	H2 x4	E1 x18
	 8x34				 5x20	 6x15			 3,5x16		 6x25		 4x25	

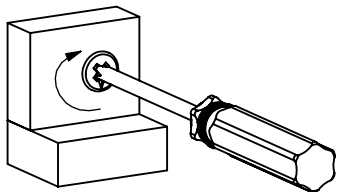
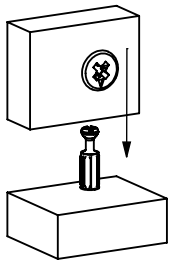
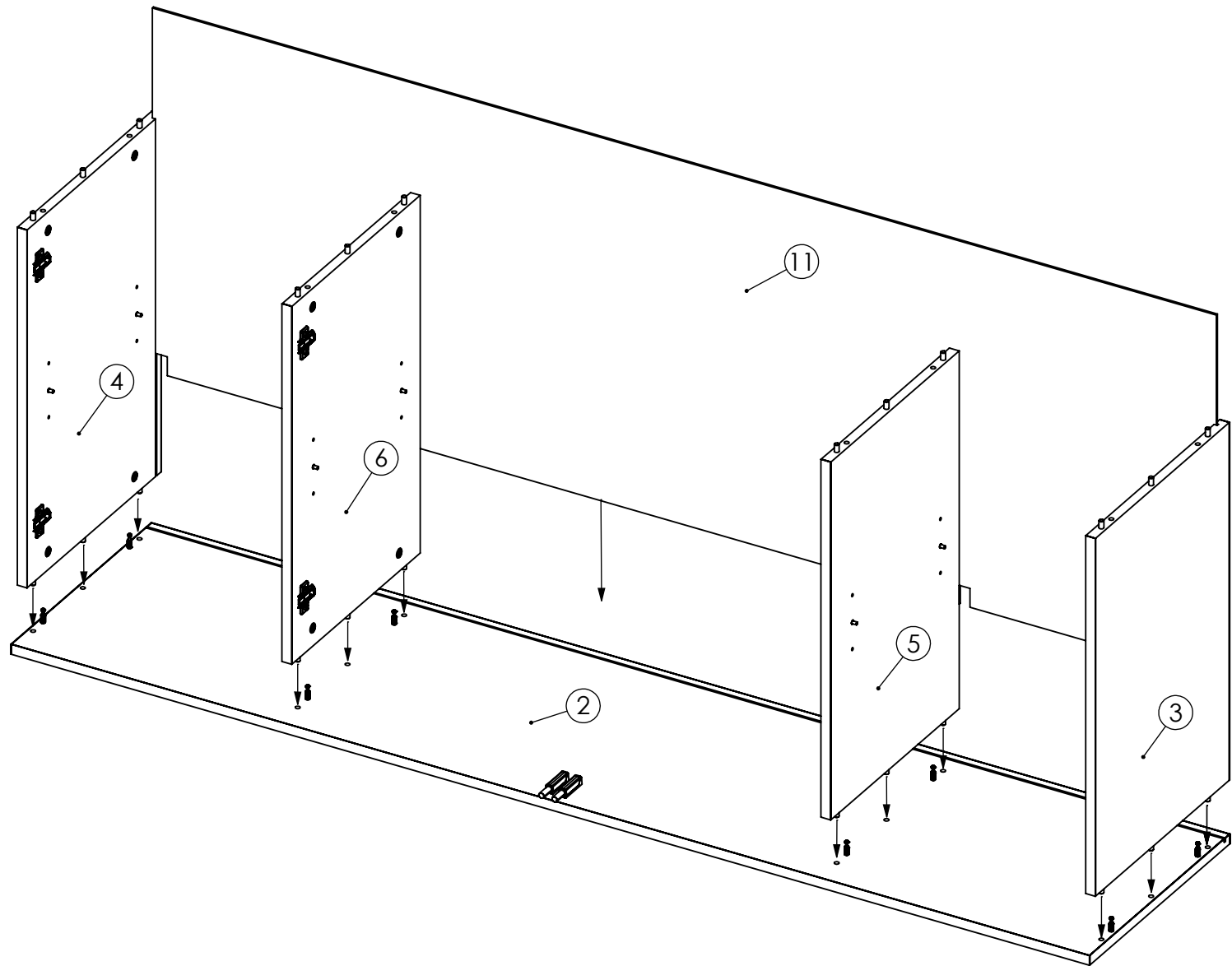


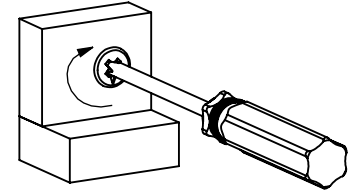
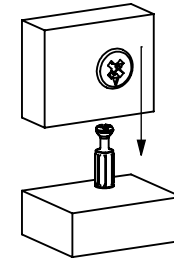
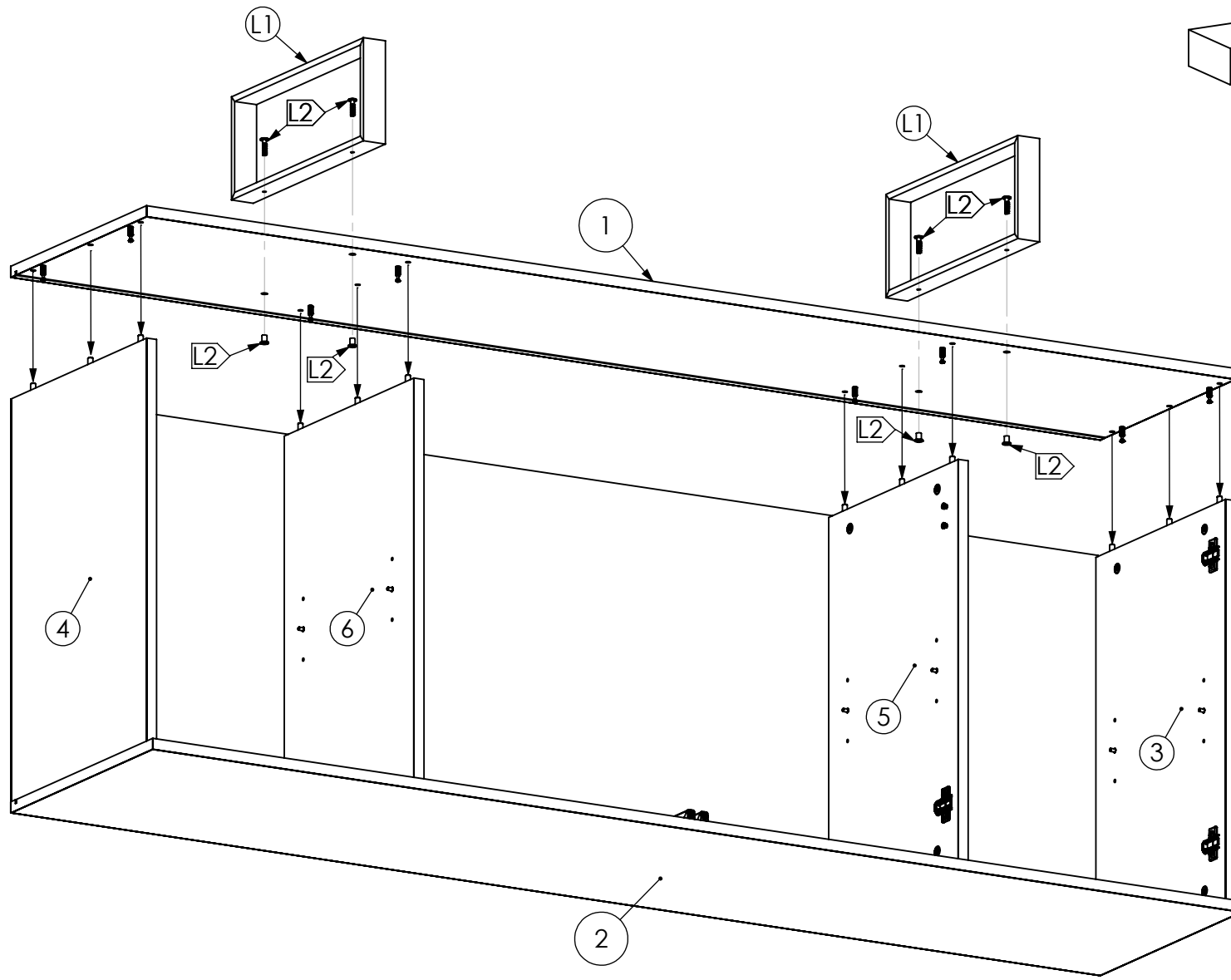


B









Bardzo ważne! Very important! Sehr wichtig! Velmi důležité!

