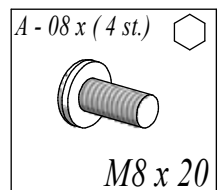
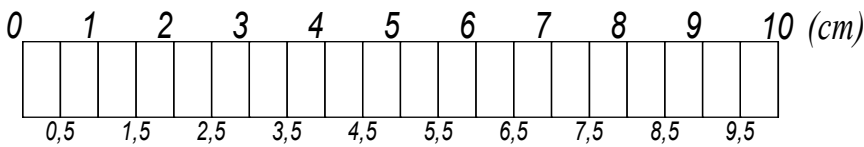
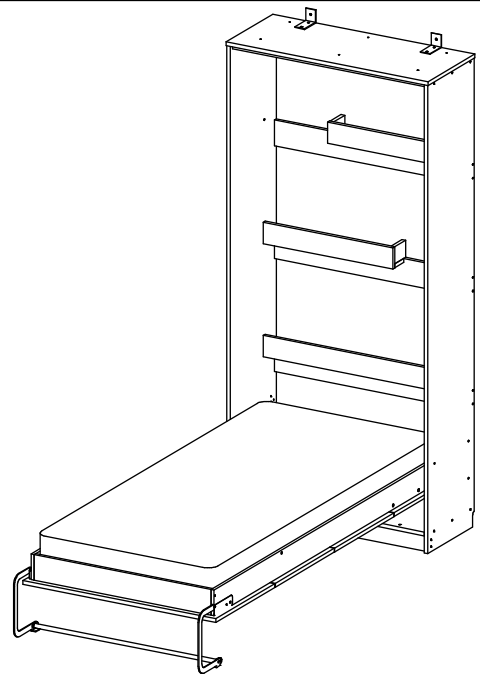
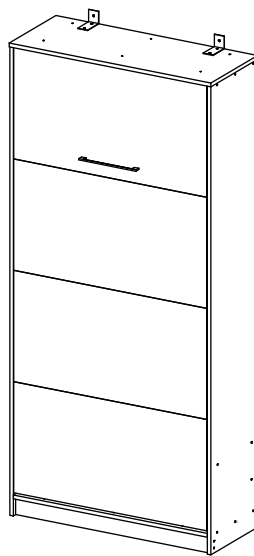
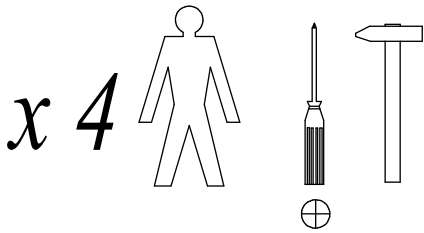
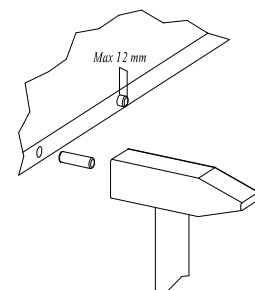
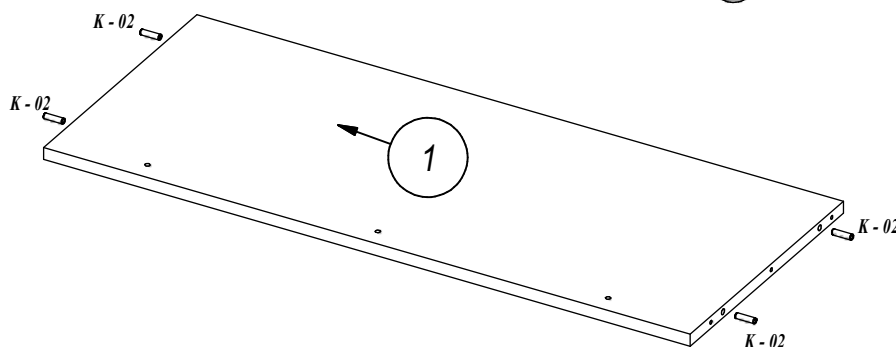
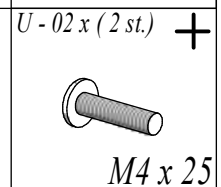
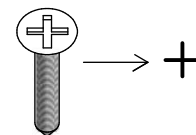
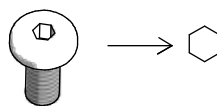


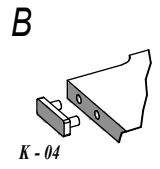
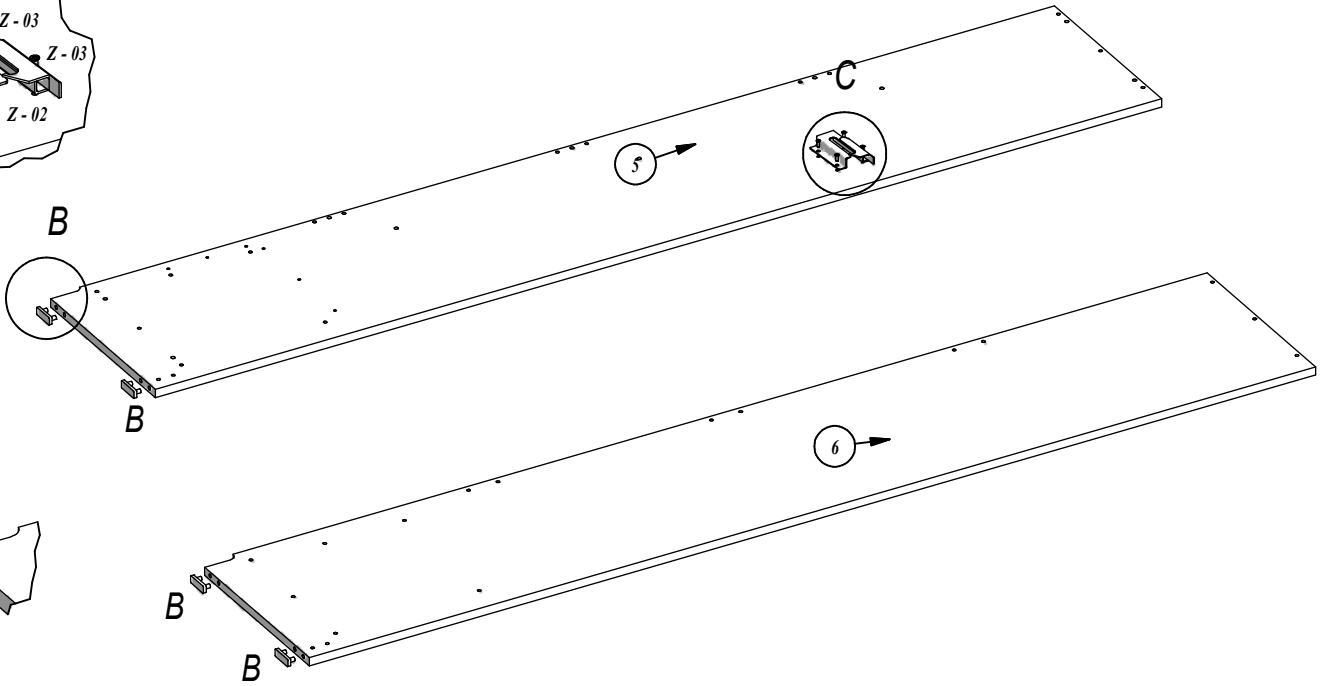
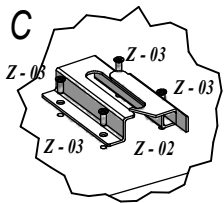
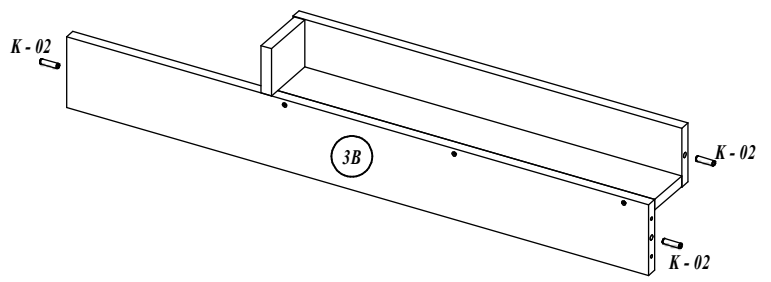
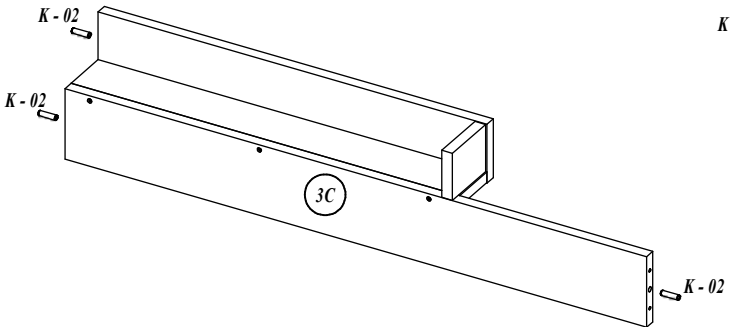
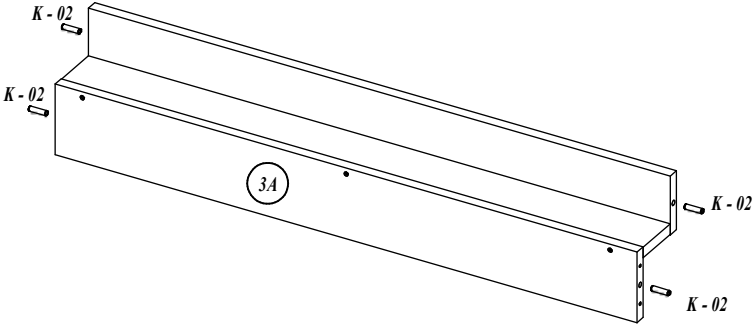
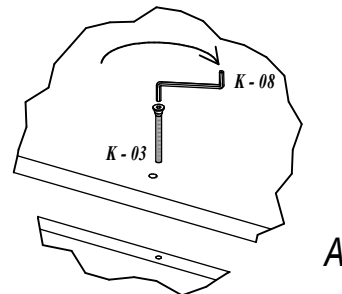
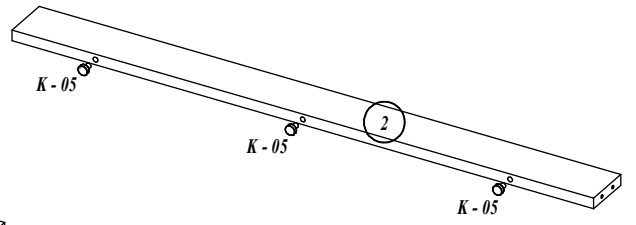
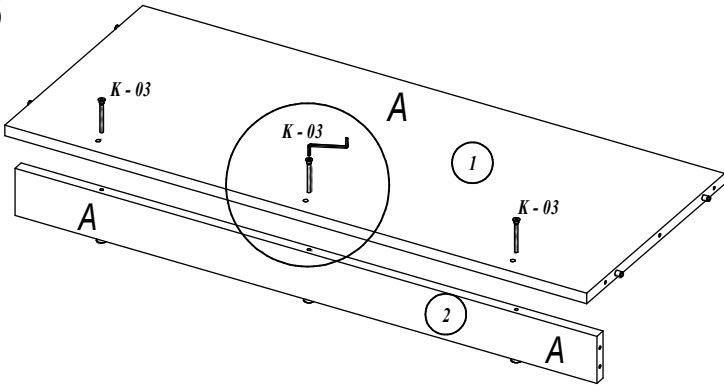
TYP 1 / 90

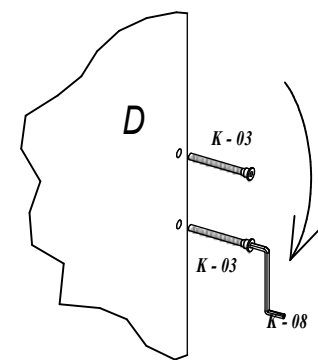
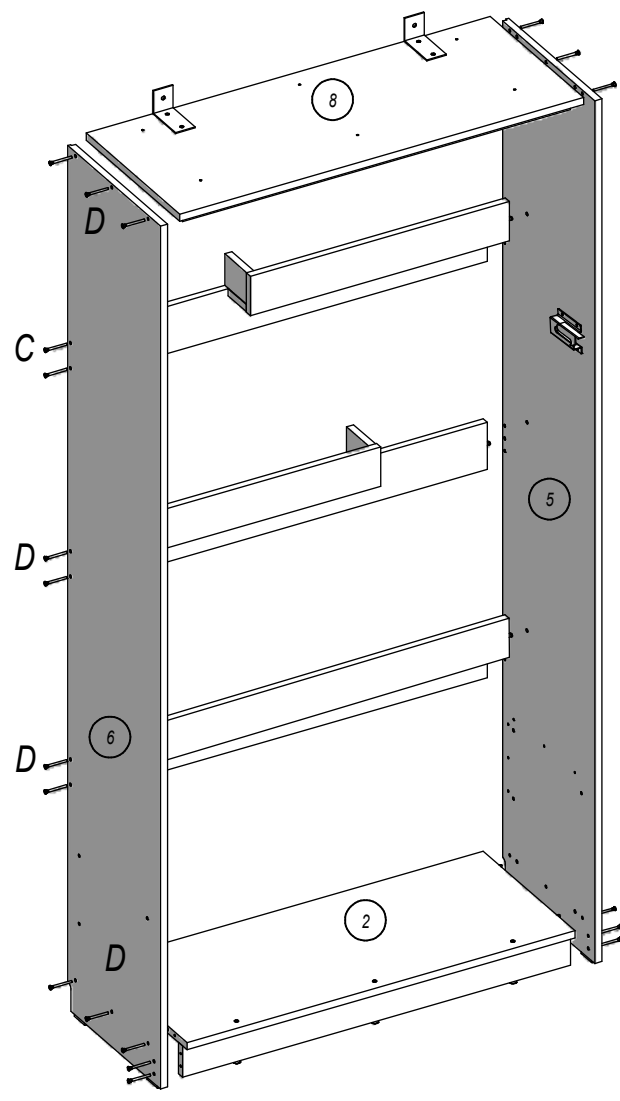
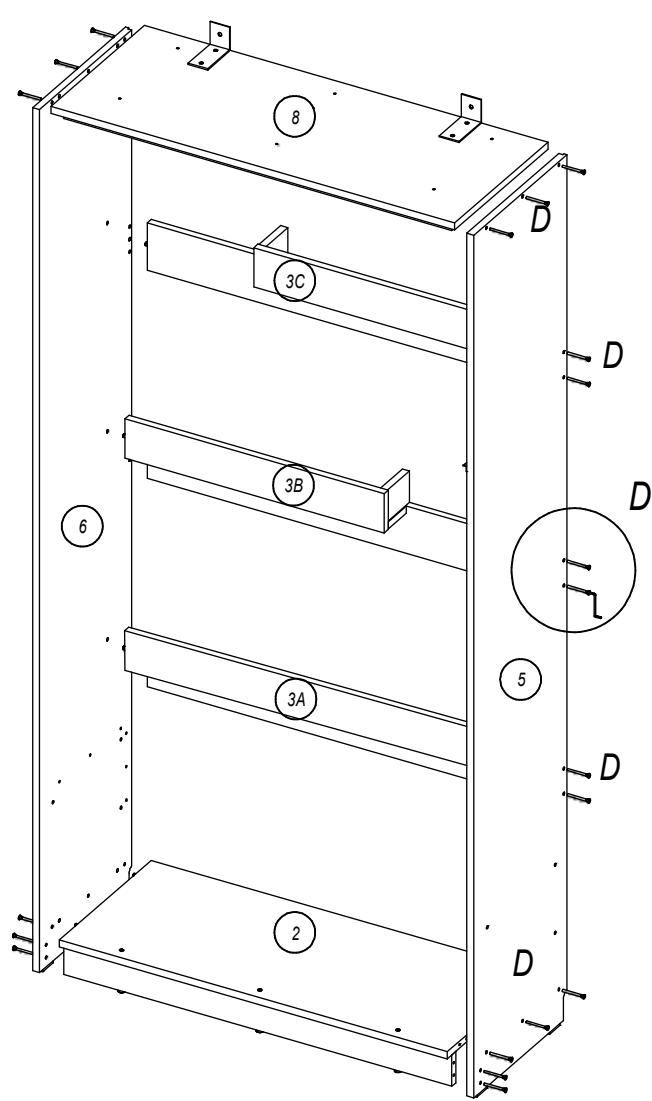
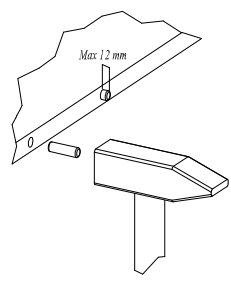
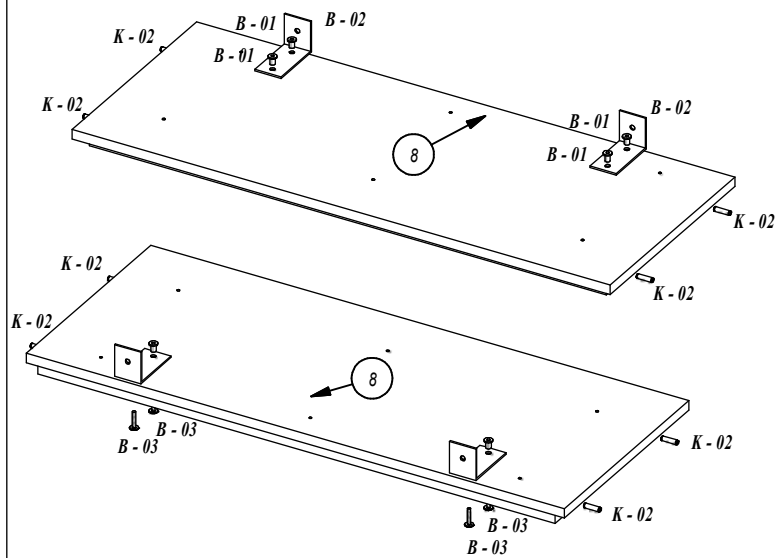
1/8

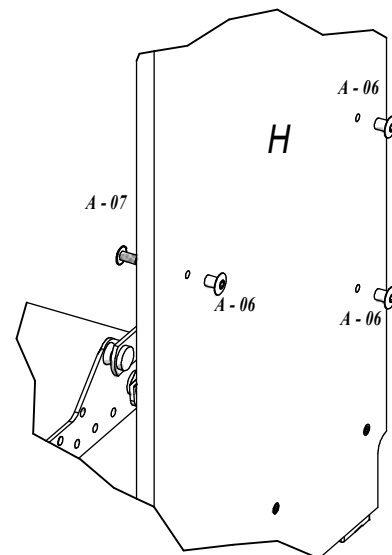
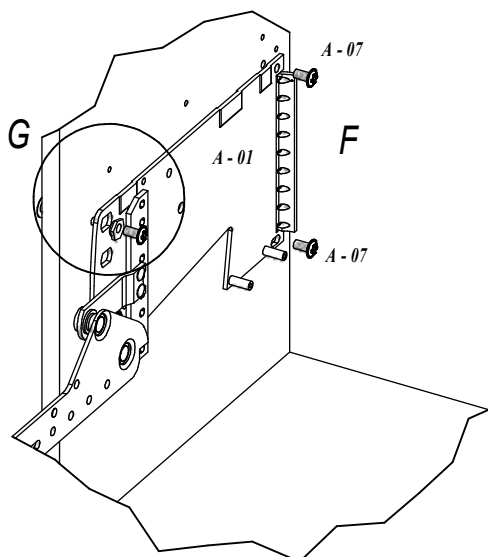
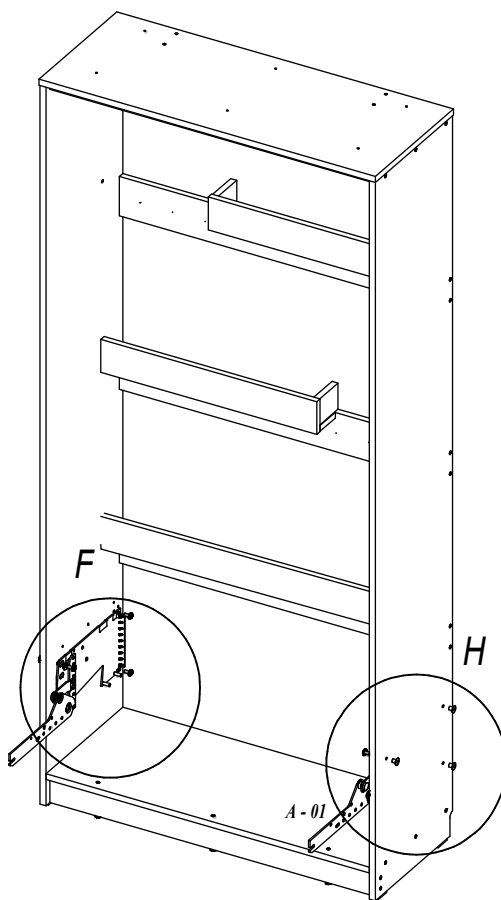
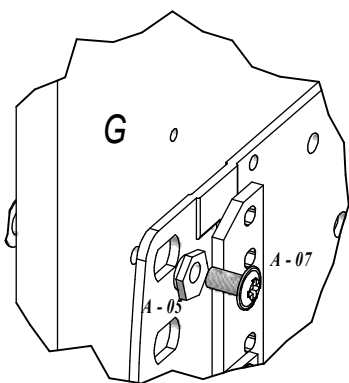
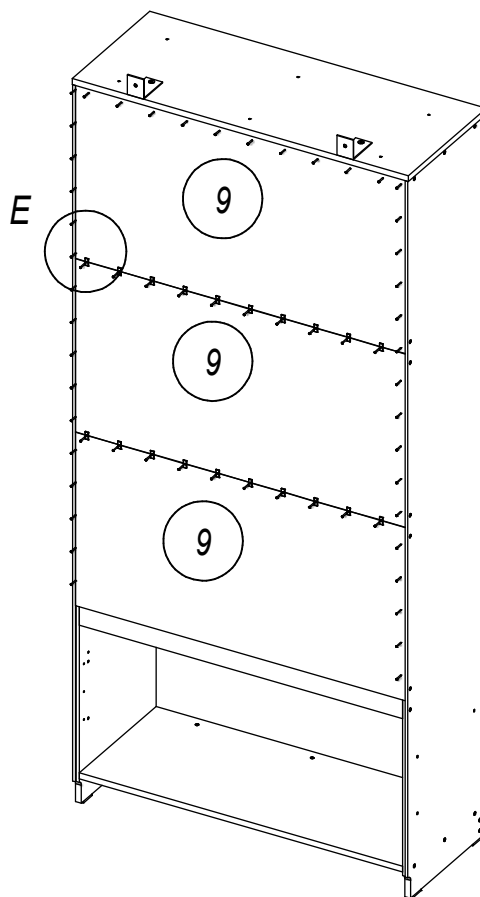
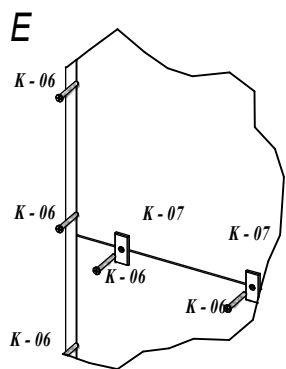


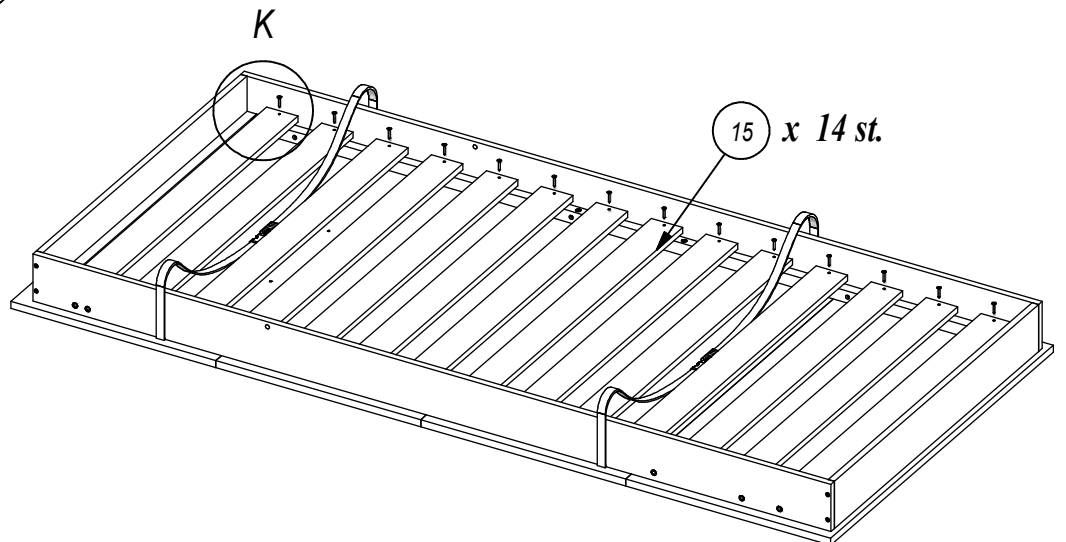
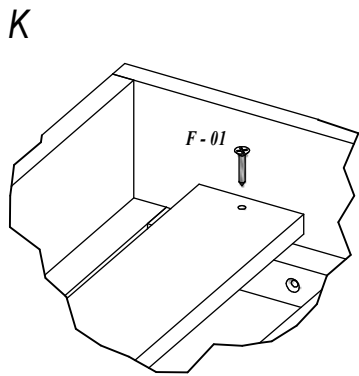
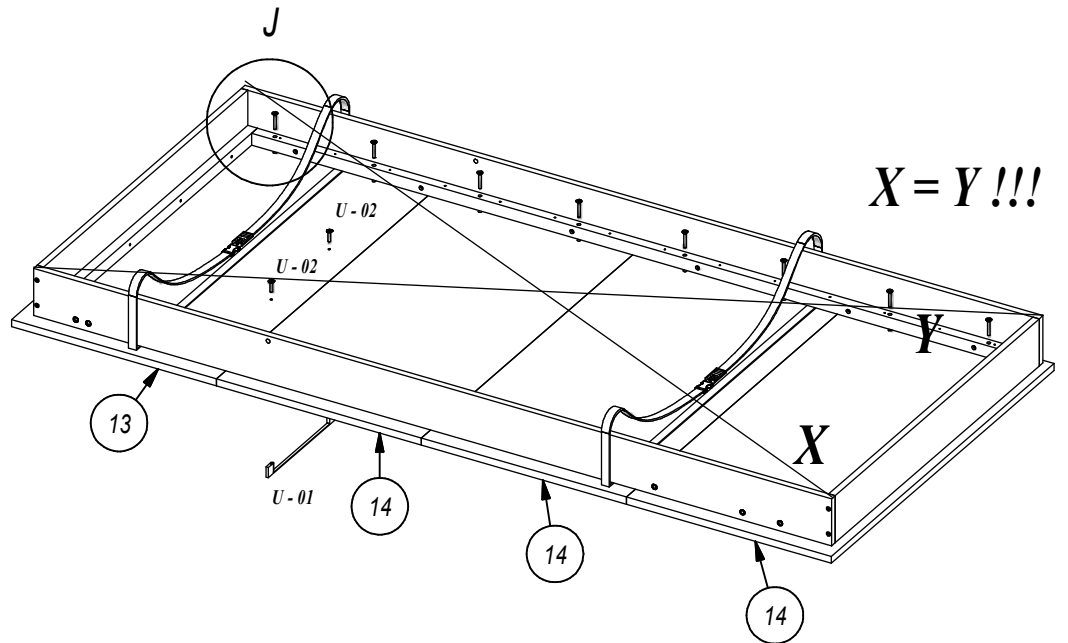
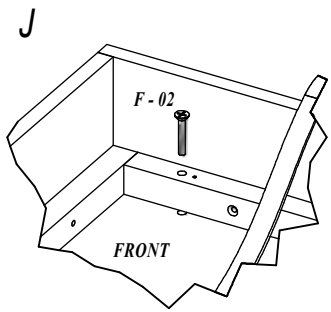
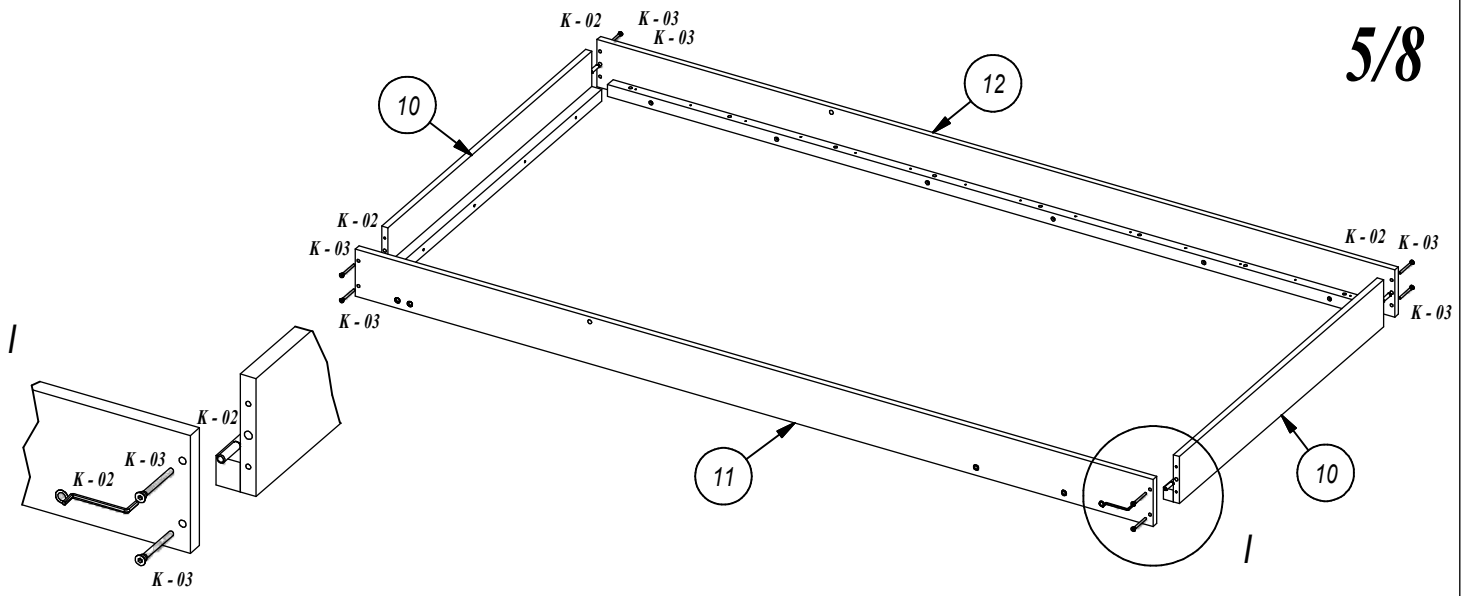
A - 01 x (R + L)	A - 02 x (14 st.)	A - 03 x (R + L)	F - 04 x (2 st.)	A - 05 x (2 st.)	A - 06 x (6 st.)	A - 07 x (6 st.)
			 4 x 16			 M8 x 16
N - 01 x (1 st.)	N - 02 x (4 st.)			Z - 03 x (16 st.)	Z - 02 x (1 st.)	Z - 01 x (1 st.)
	 M6 x 16			 6,3 x 13		
K - 02 x (22 st.)	K - 03 x (39 st.)	K - 04 x (4 st.)	K - 05 x (3 st.)	K - 06 x (100 st.)	K - 07 x (30 st.)	K - 08 x (1 st.)
	 7 x 50			 2,5 x 20		
K - 09 x (1 st.)	F - 01 x (28 st.)	F - 02 x (16 st.)	B - 01 x (4 st.)	B - 02 x (2 st.)	B - 03 x (4 st.)	U - 01 x (1 st.)
	 4 x 30	 M6 x 40			 M6 x 35	



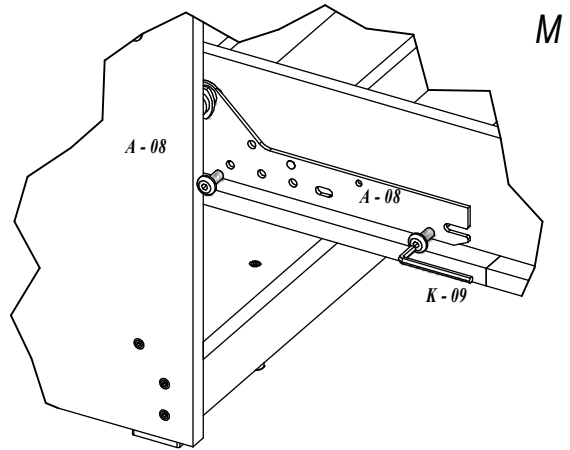
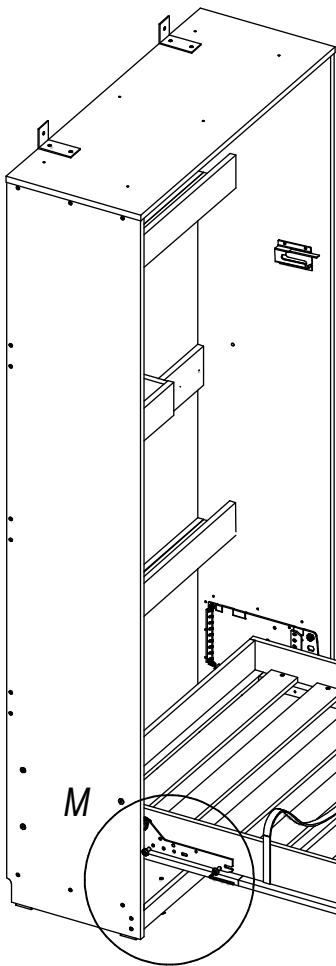
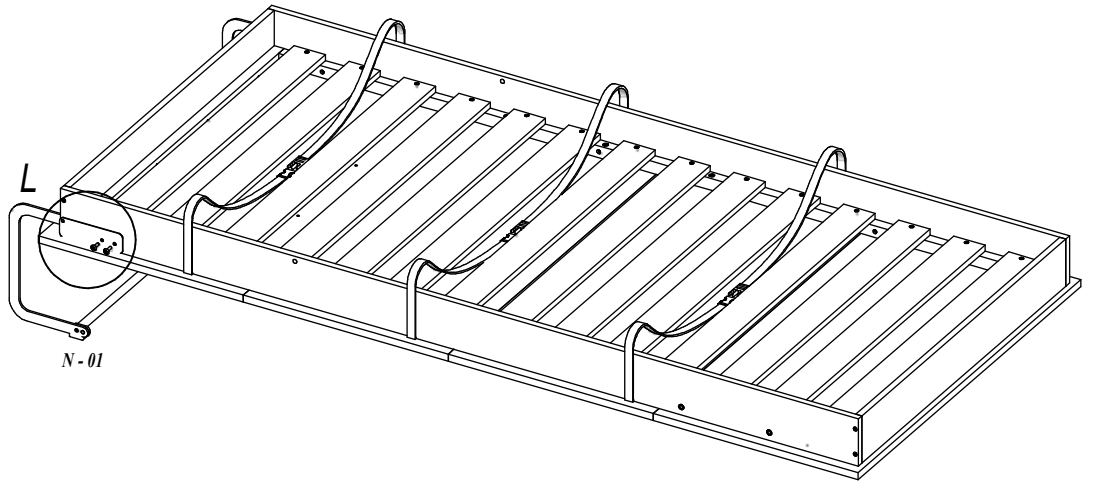
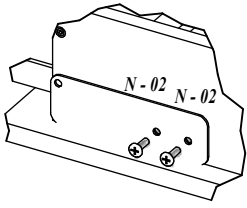




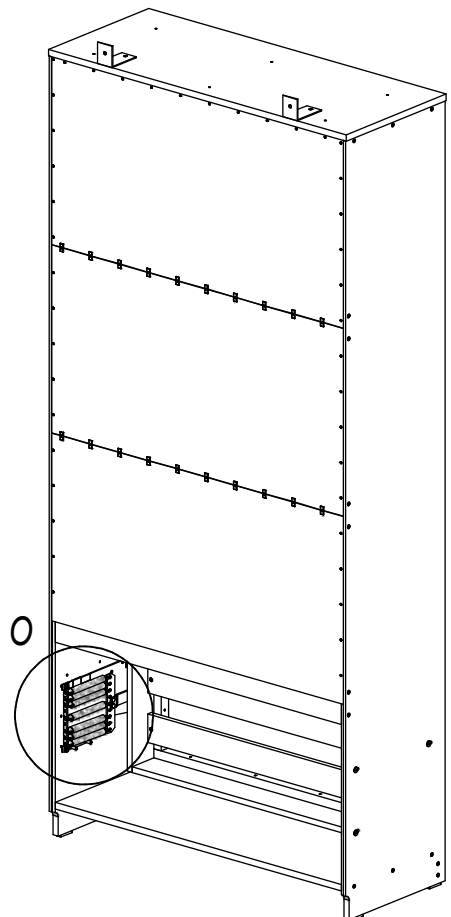
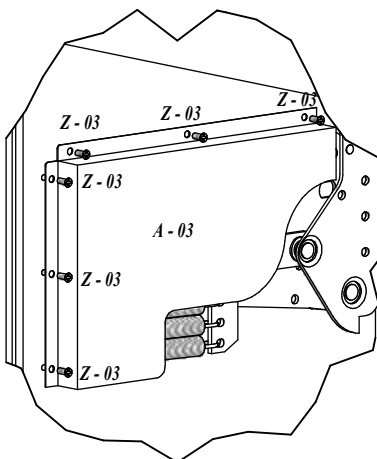
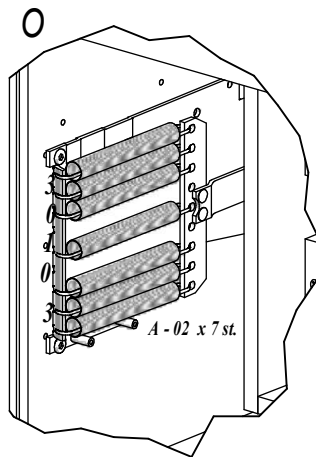
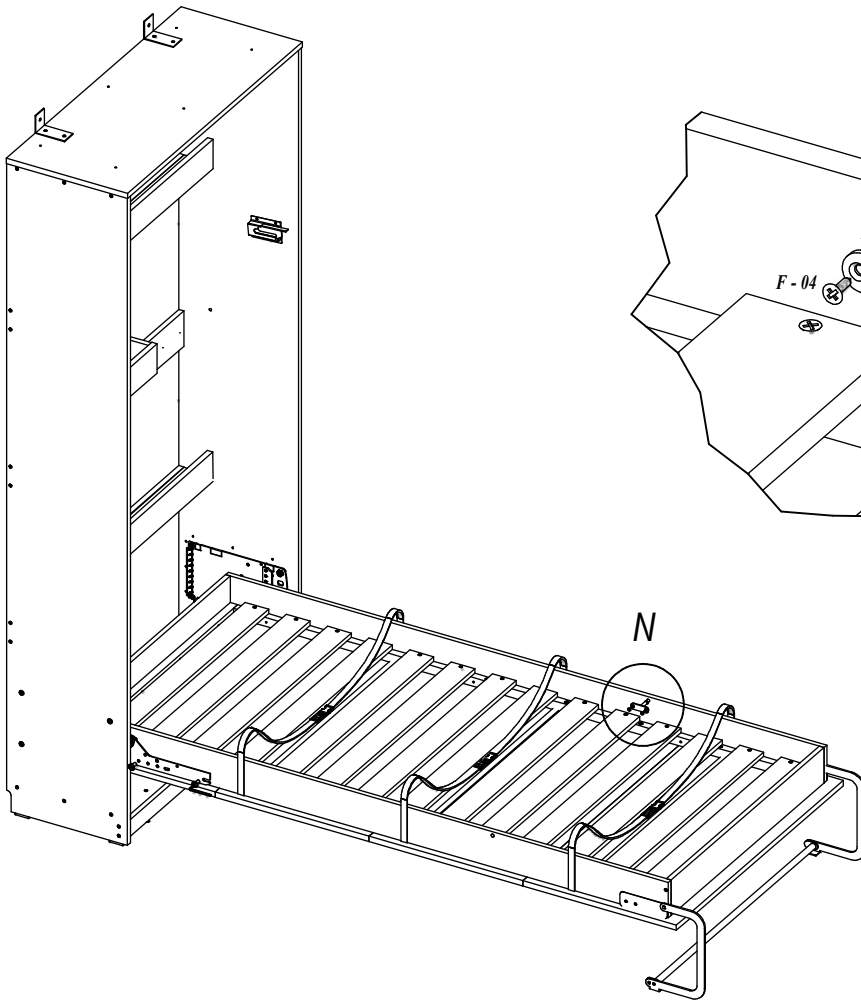


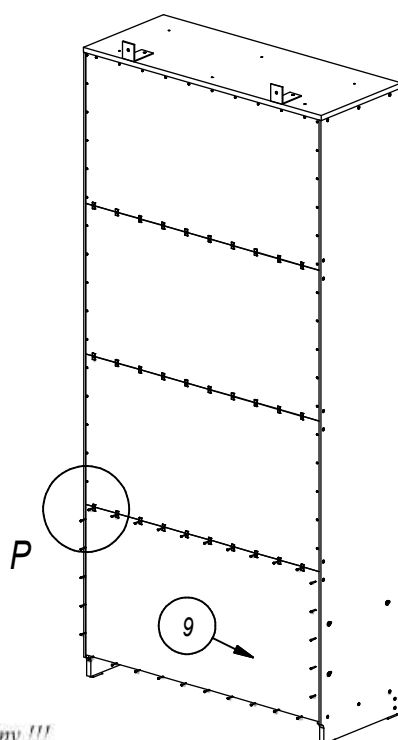
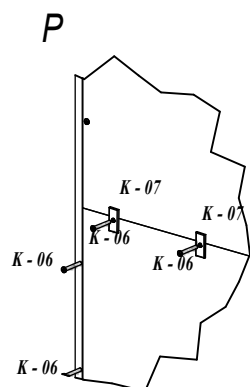


L



M





UWAGA!

Lóżko trzeba bezwzględnie przymocować do ściany !!!

Brak przymocowania grozi przewróceniem mebla podczas otwierania.

Kolek rozporowy należy dopasować do odpowiedniego rodzaju ściany !!!

ACHTUNG!

Mann sollte die Duebel an Wandart anpassen !!!

ATTENTION!

The bed must be fixed to the wall!!!

If not fixed could flip over while opening.

Dowel should be fitted according to a wall type !!!

