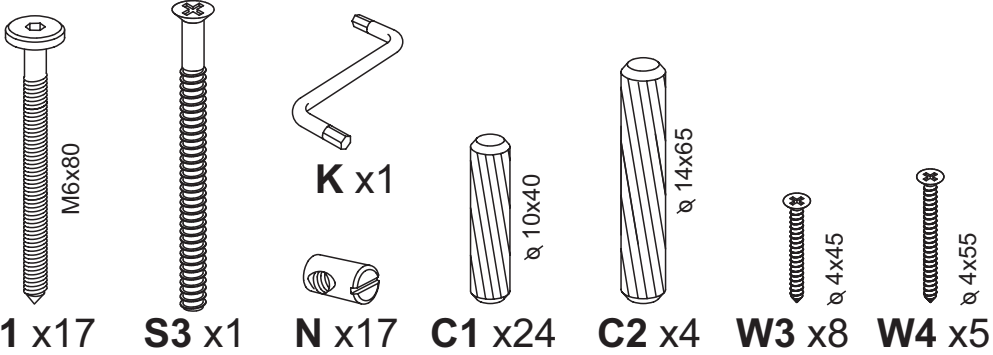
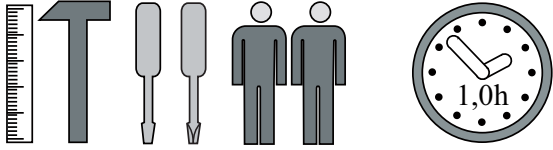
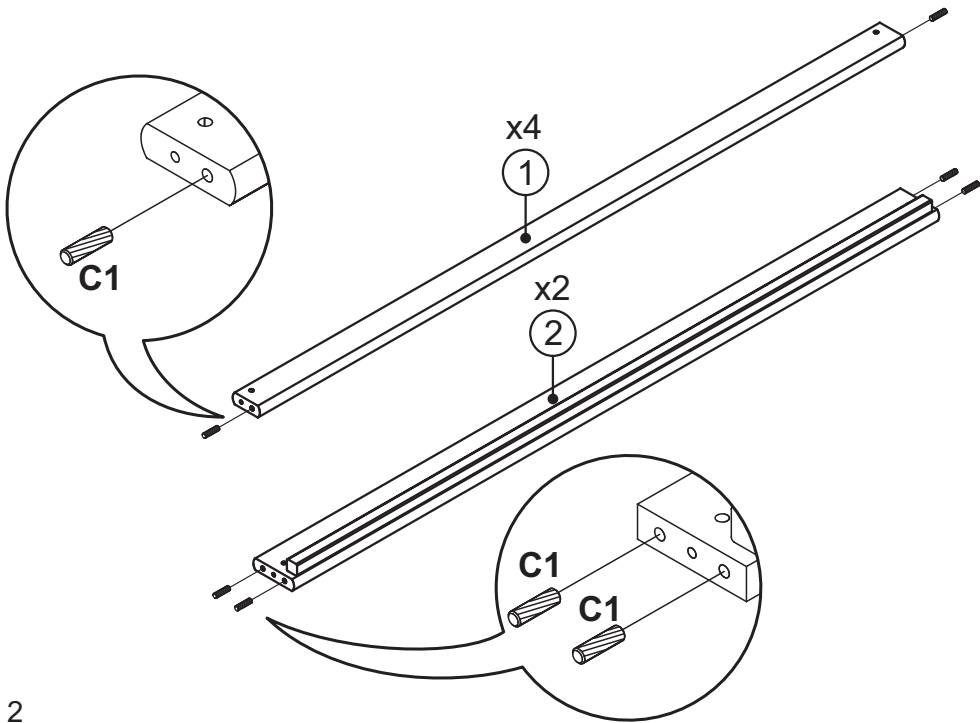


Łóżko dziecięce drewniane z szufladami Amely - piętrowe

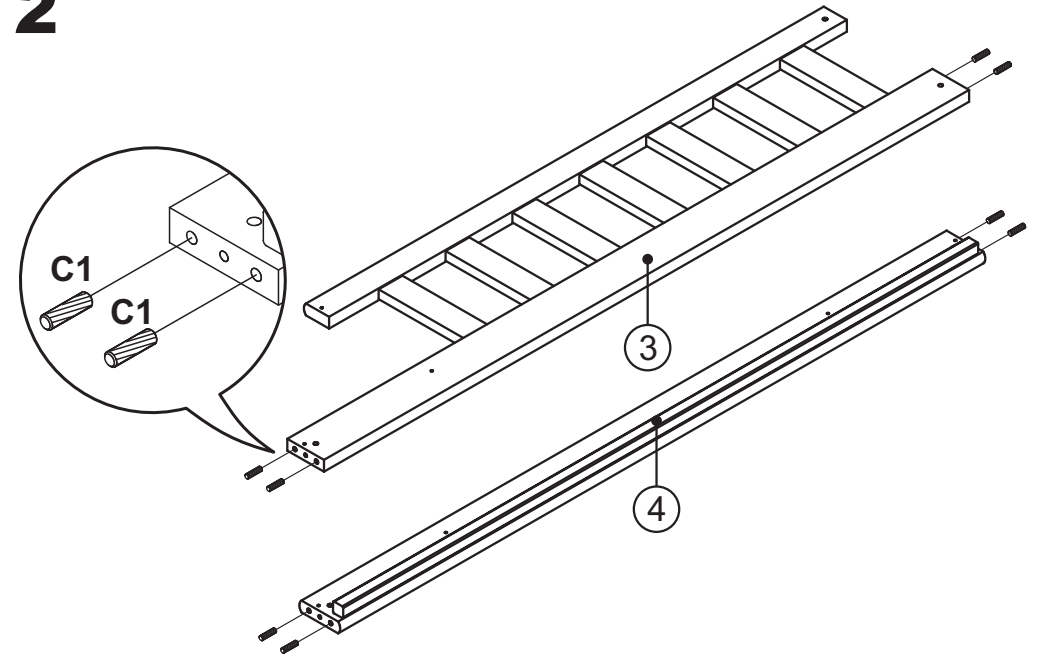
BOGART.



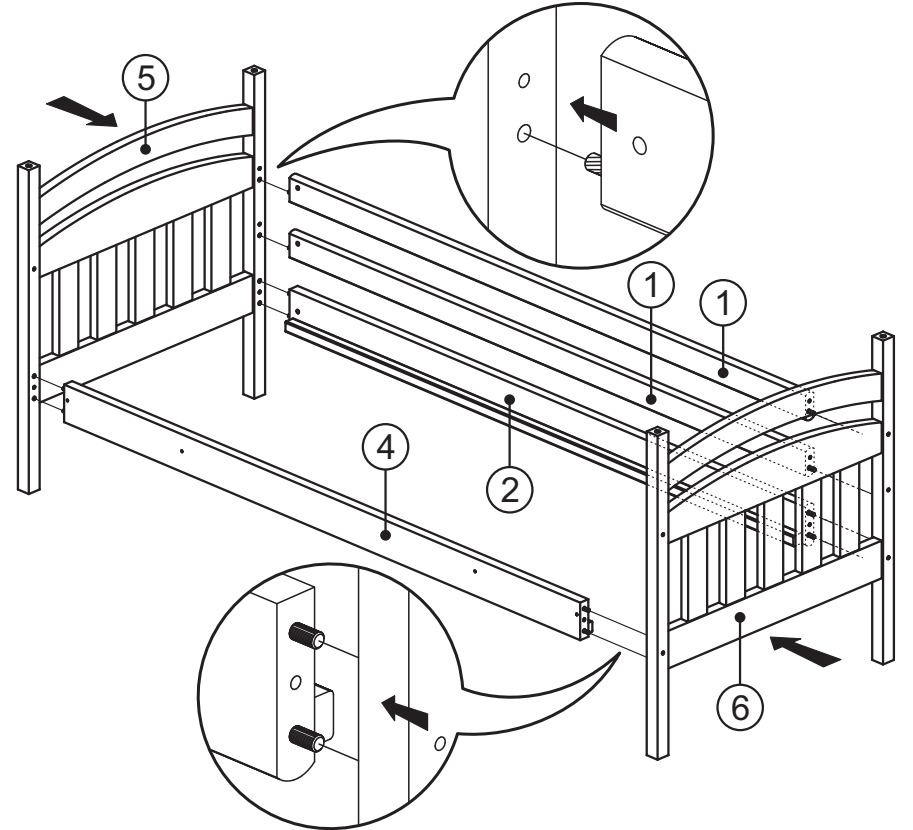
1

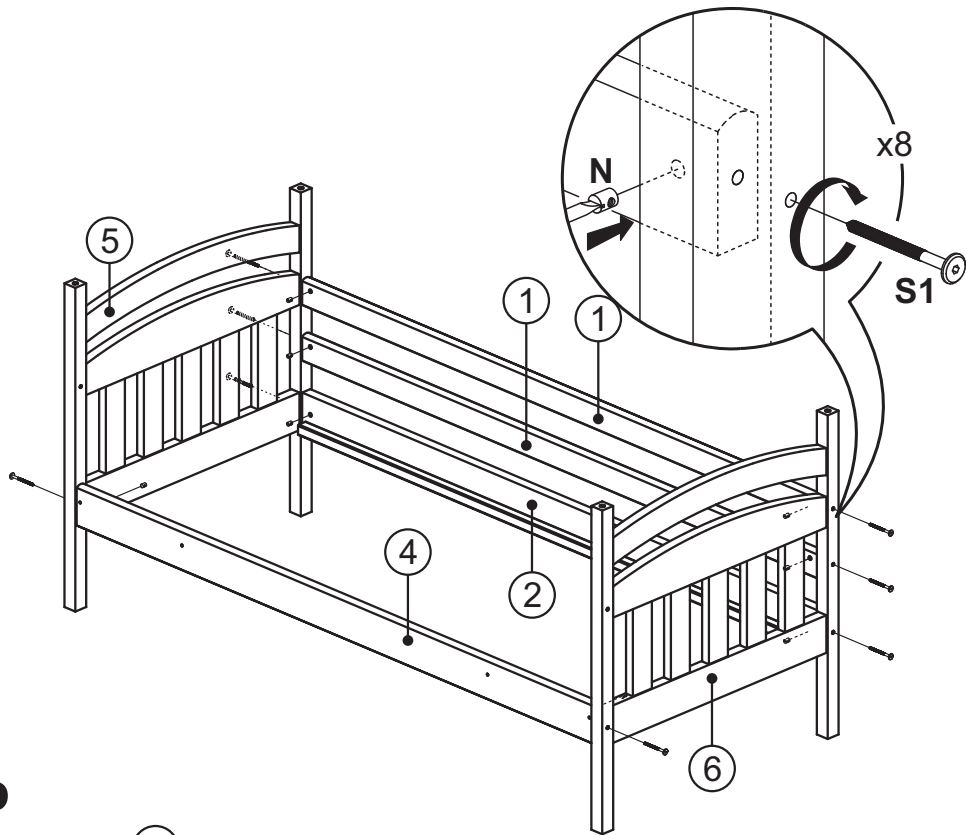
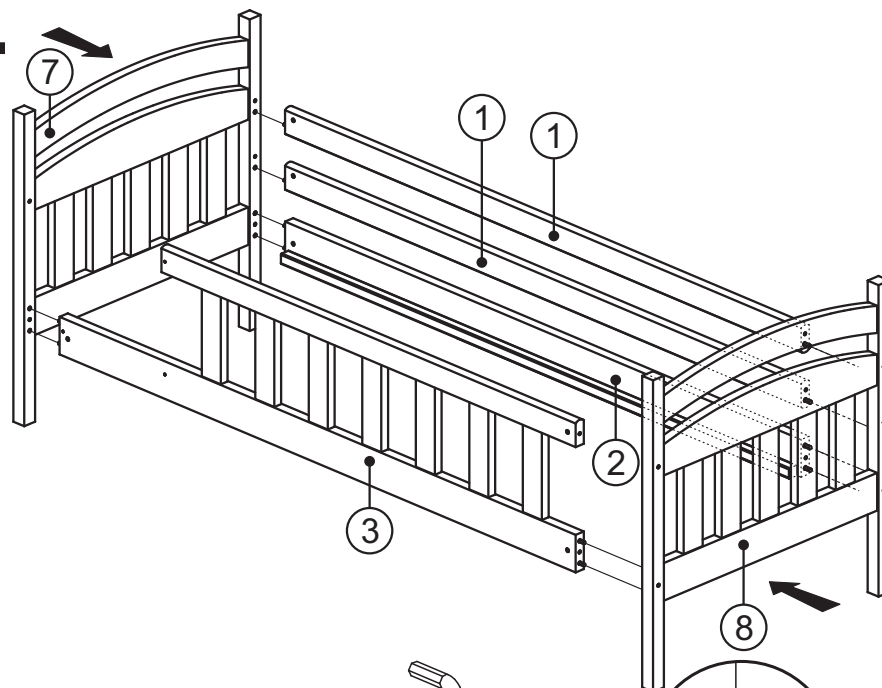
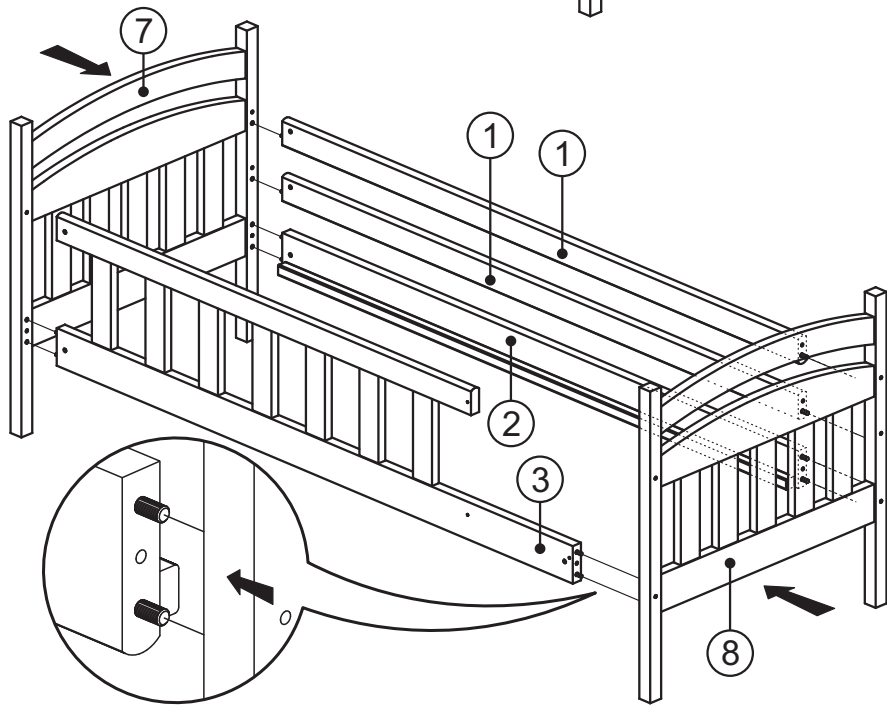
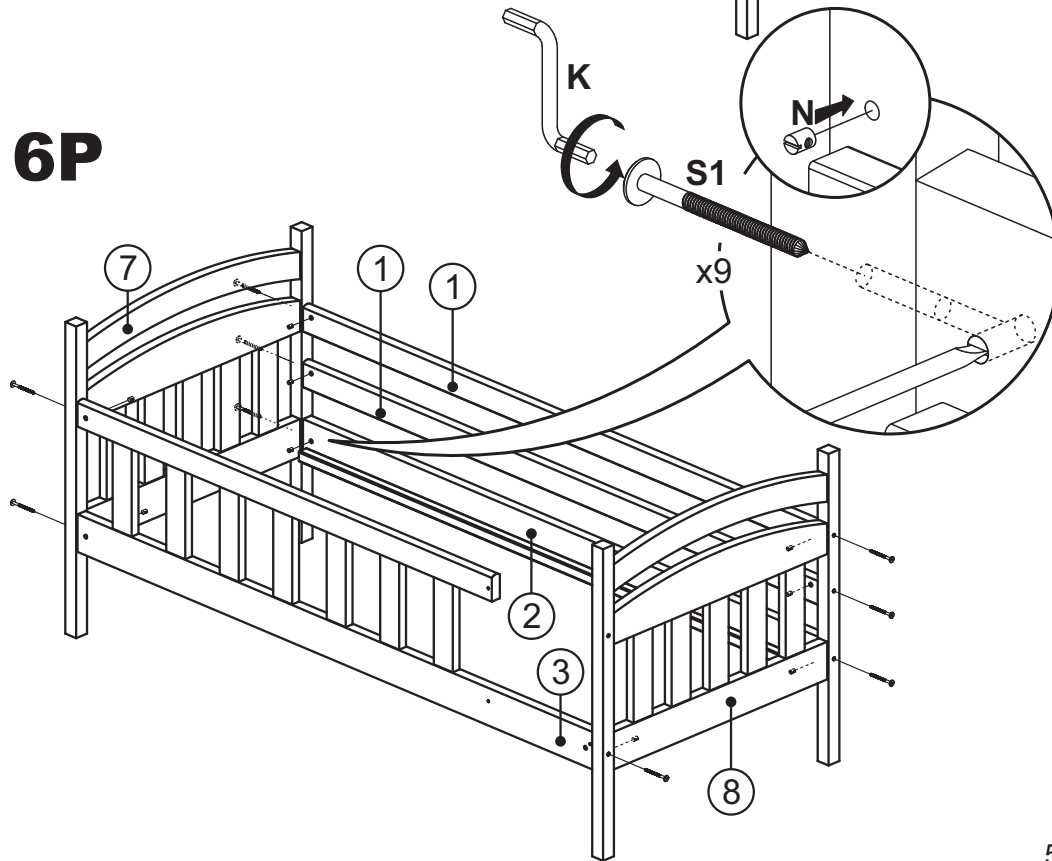


2

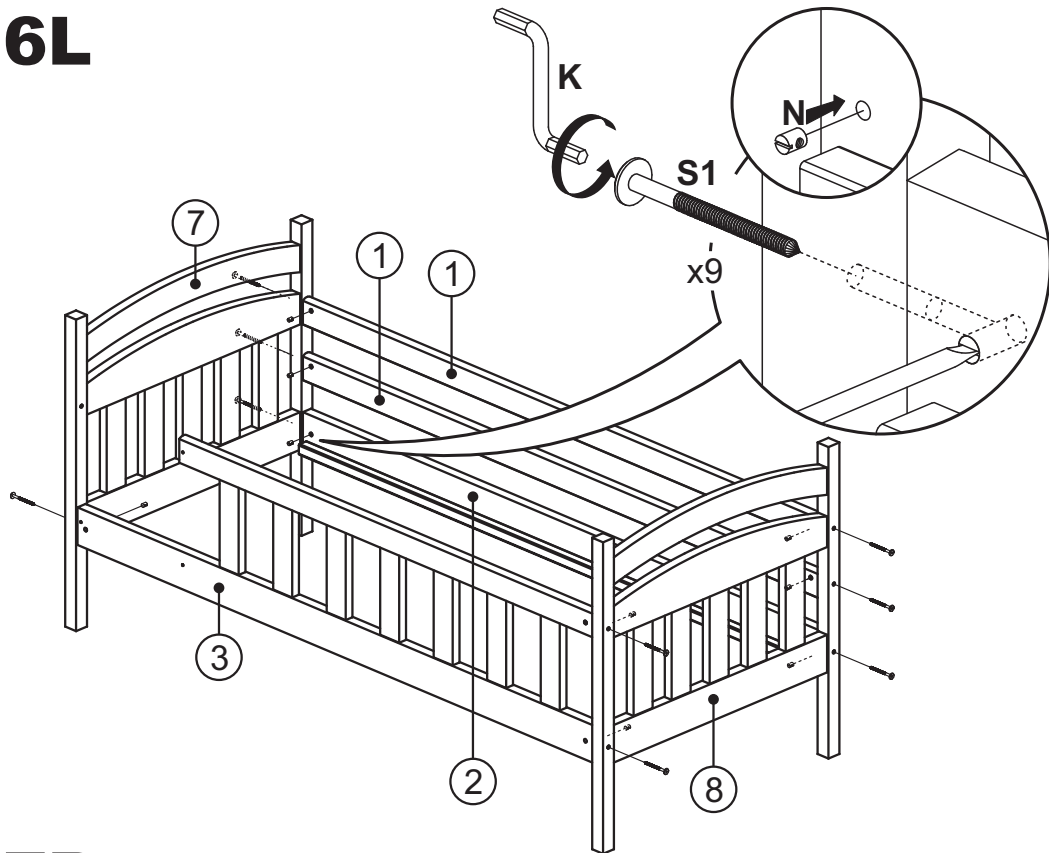


3

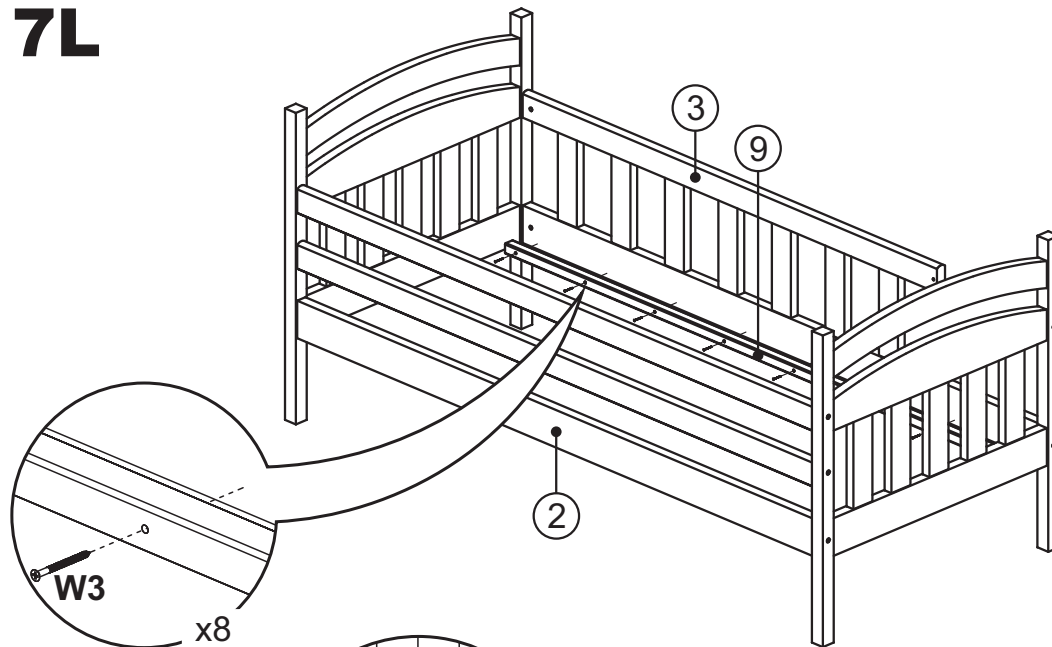


4**5L****5P****6P**

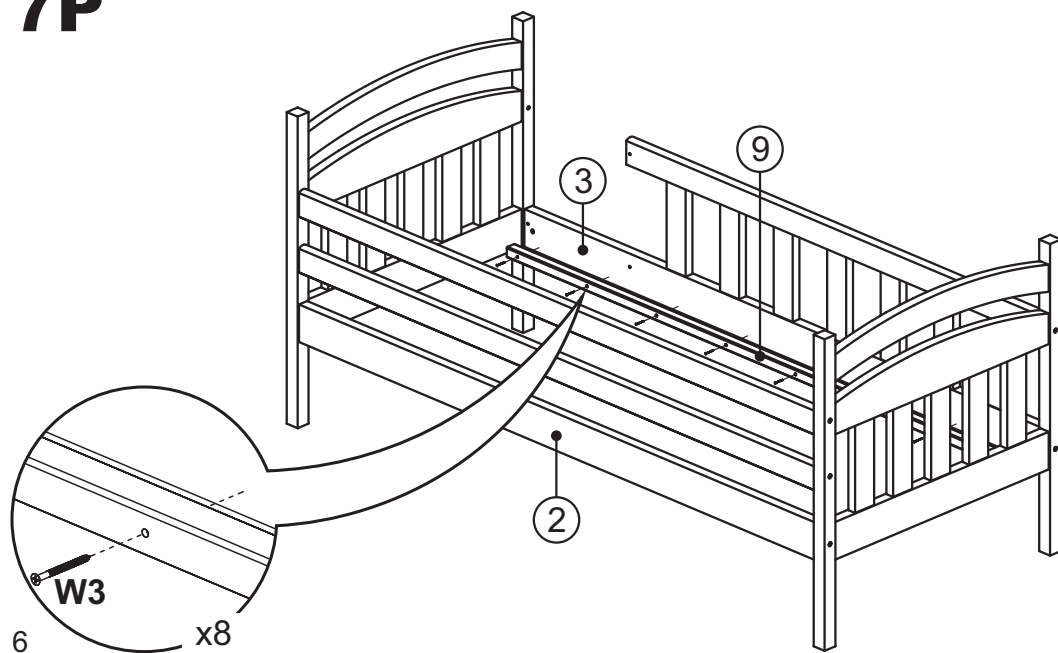
6L



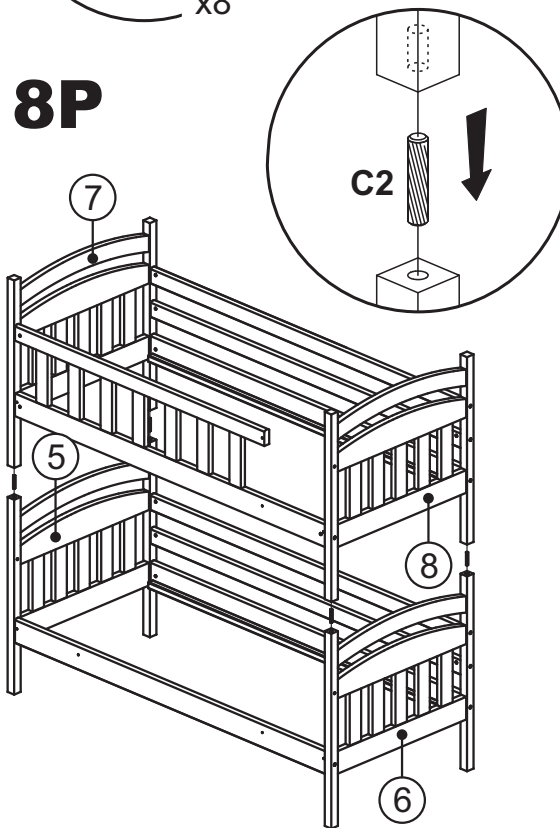
7L



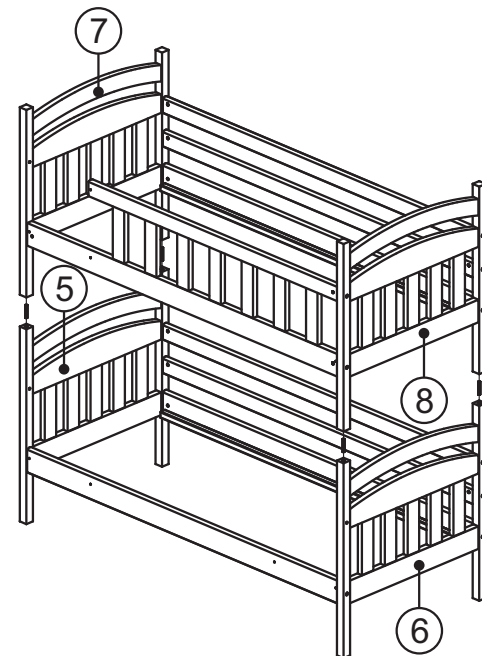
7P



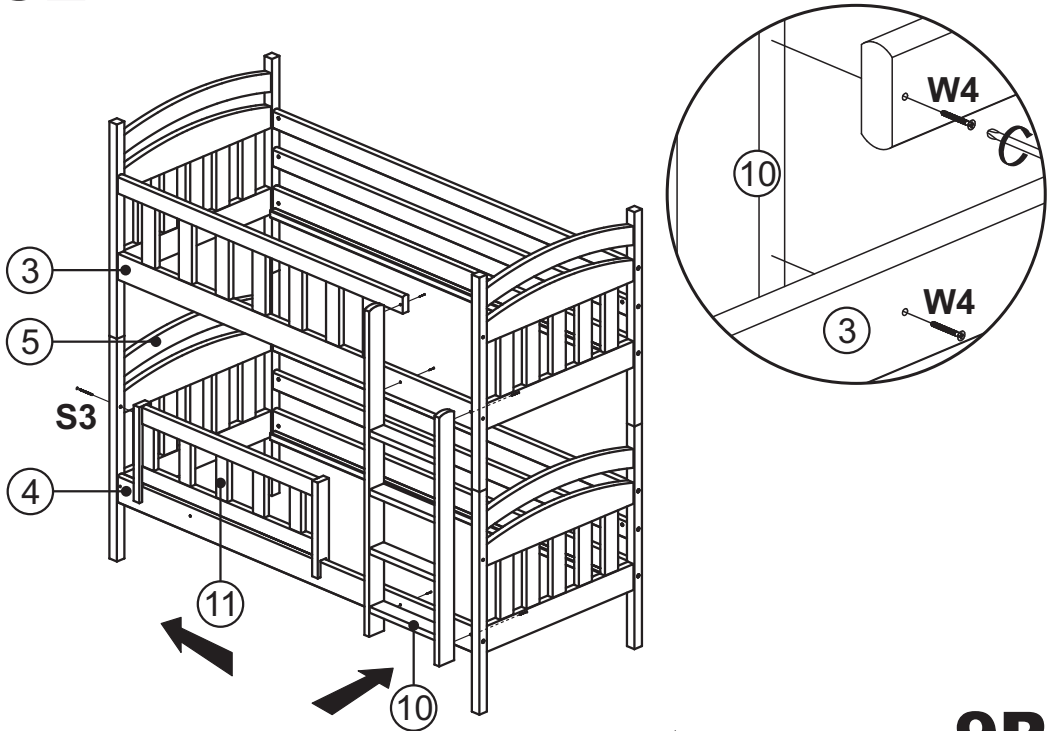
8P



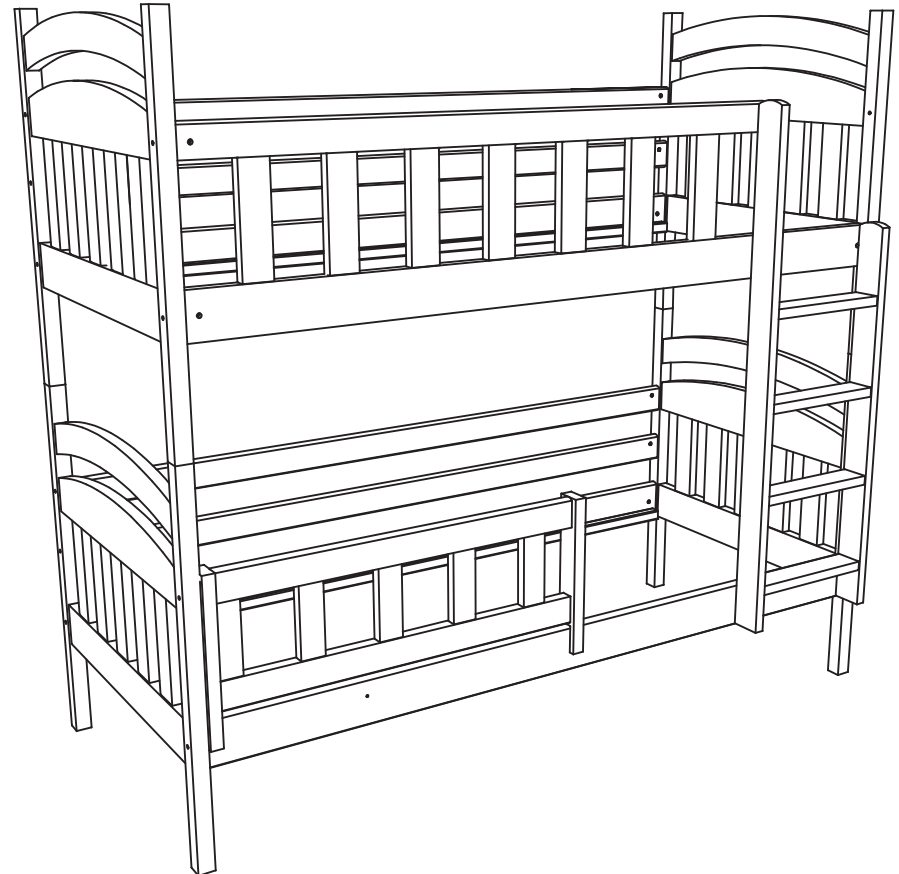
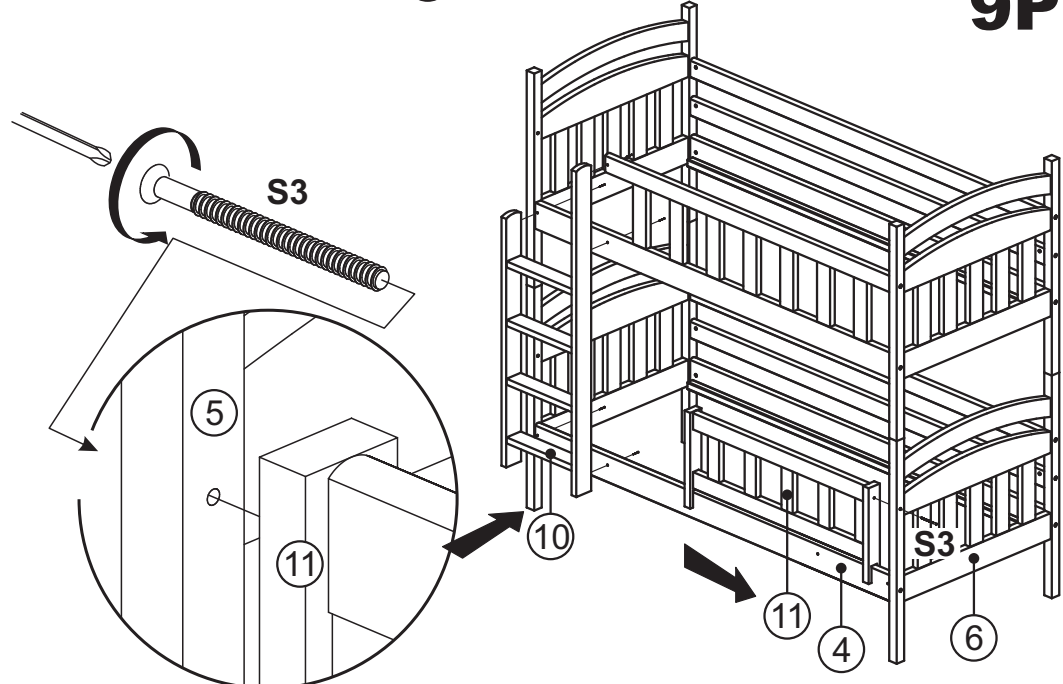
8L

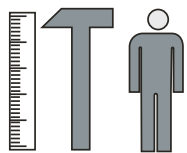


9L

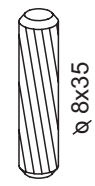


9P

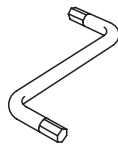




S3 x8

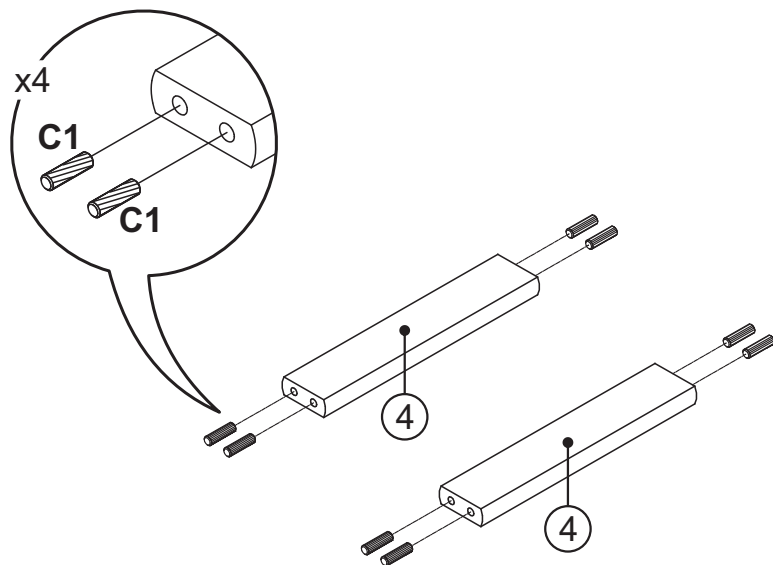


C3 x8

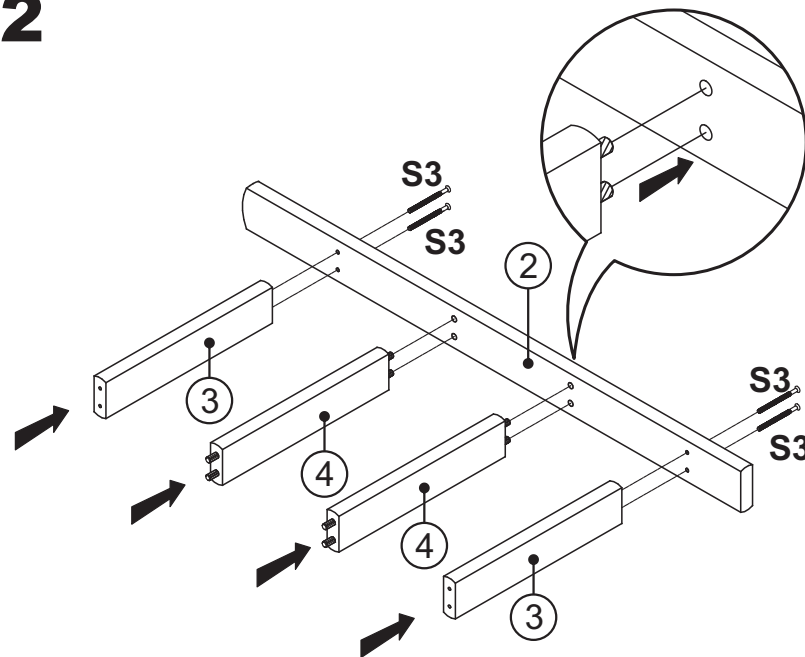


K x1

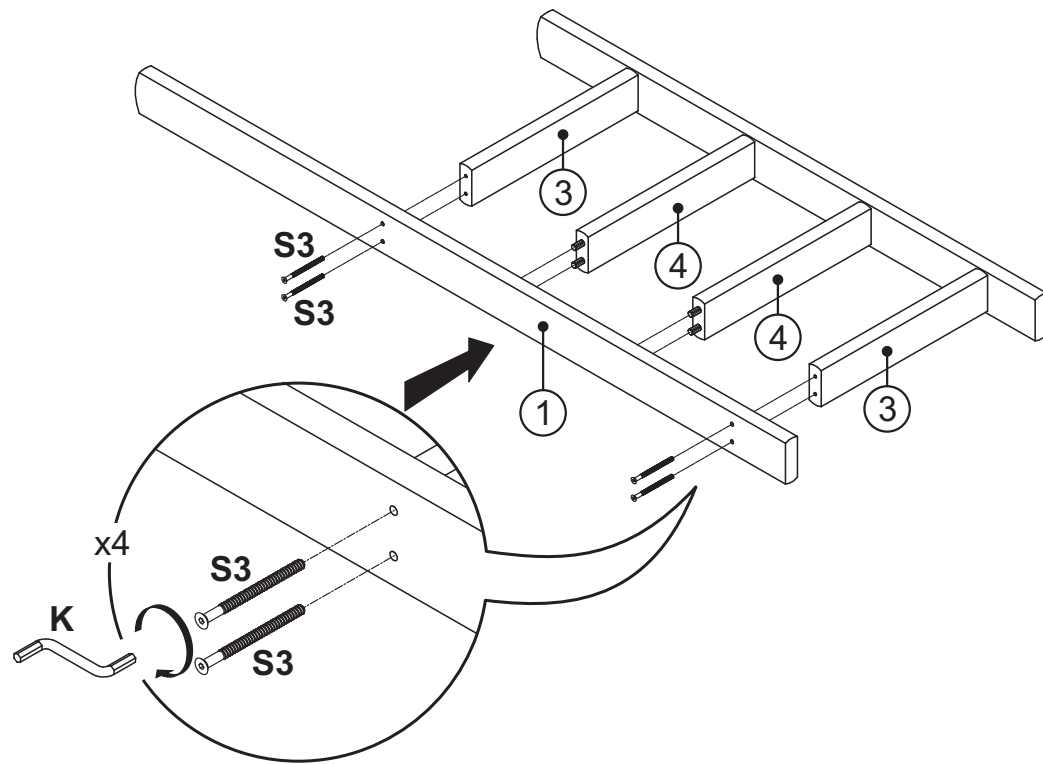
1



2

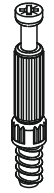
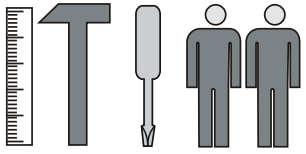


3



Szuflady do łóżka

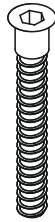
BOGART.



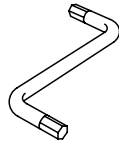
F1 x8



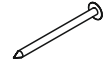
E1 x8



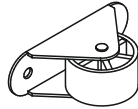
G1 x8



K x1



G ~60

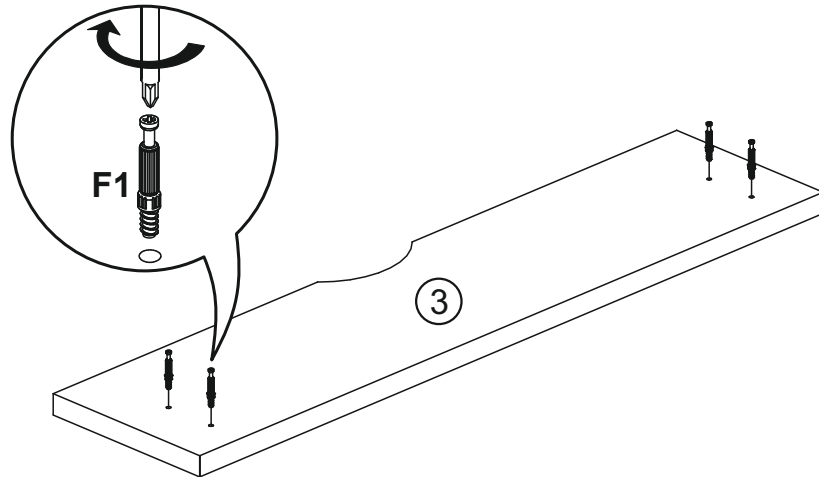


KS x8

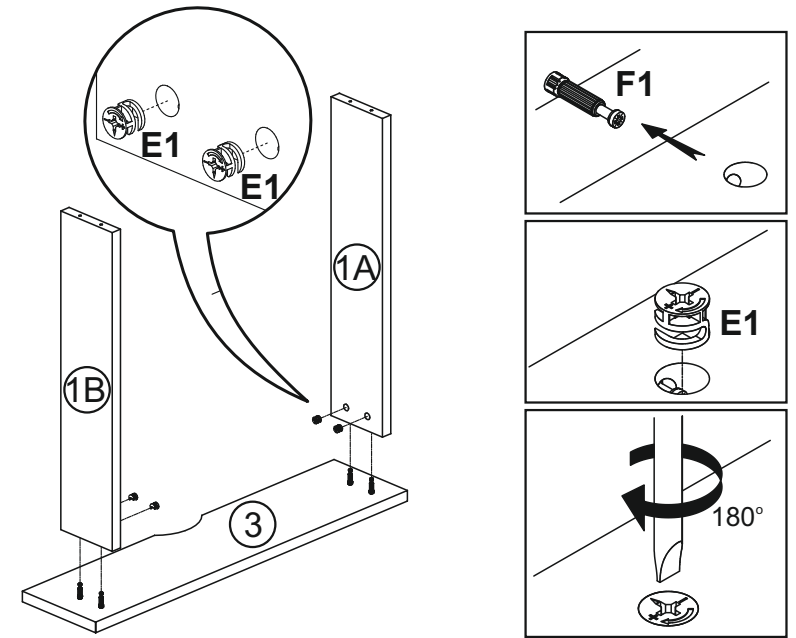


W1 x16

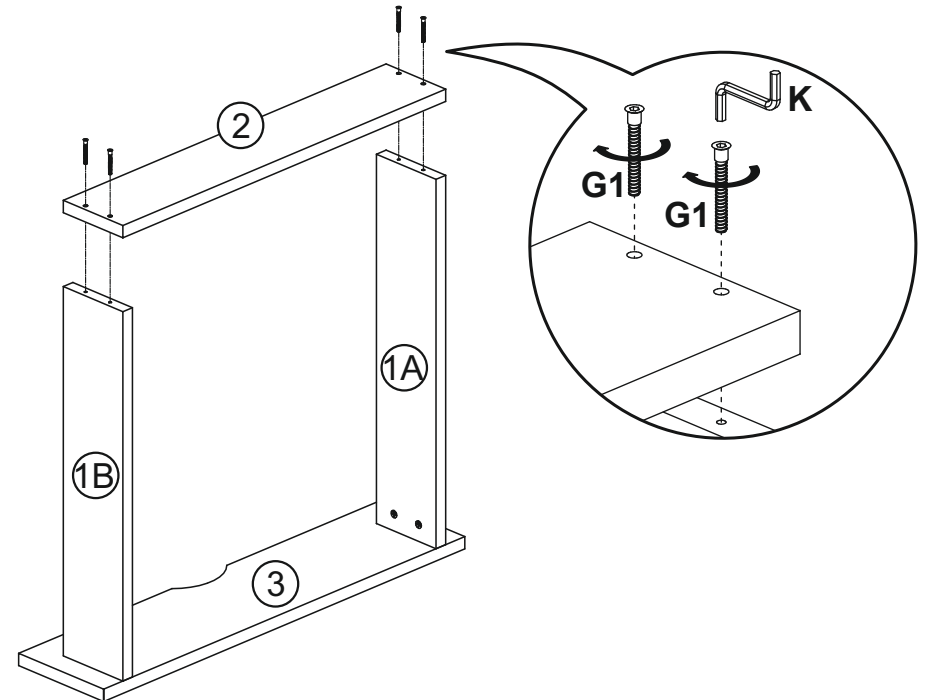
1



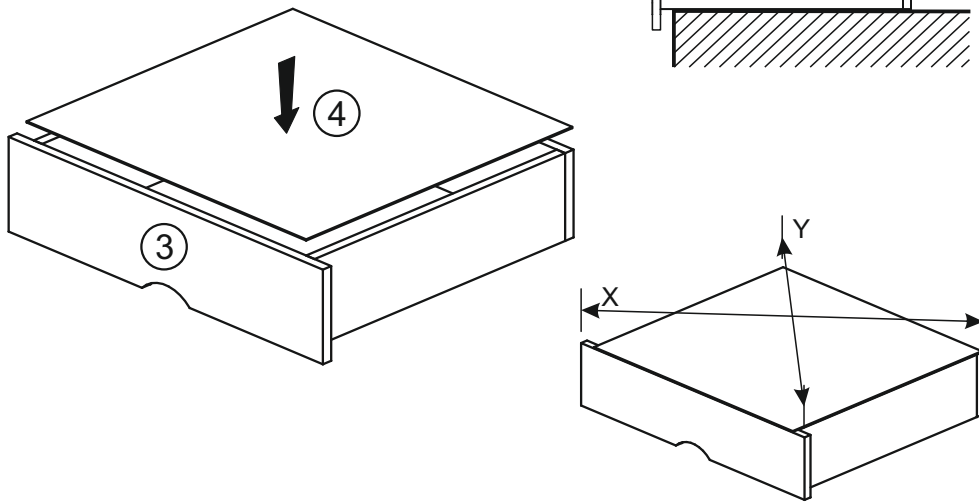
2



3

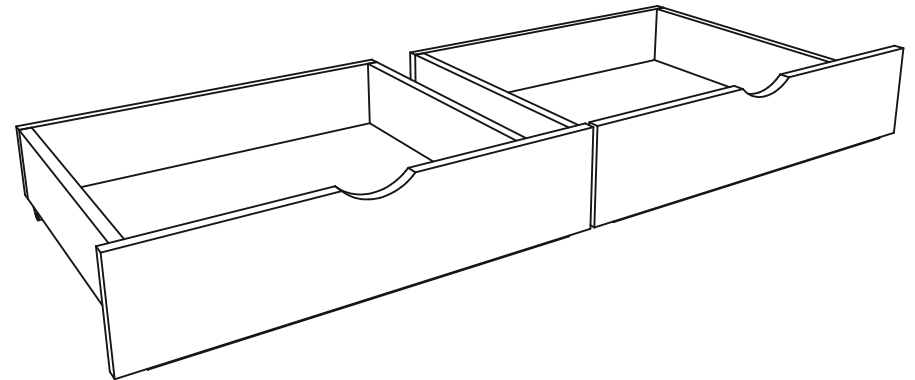
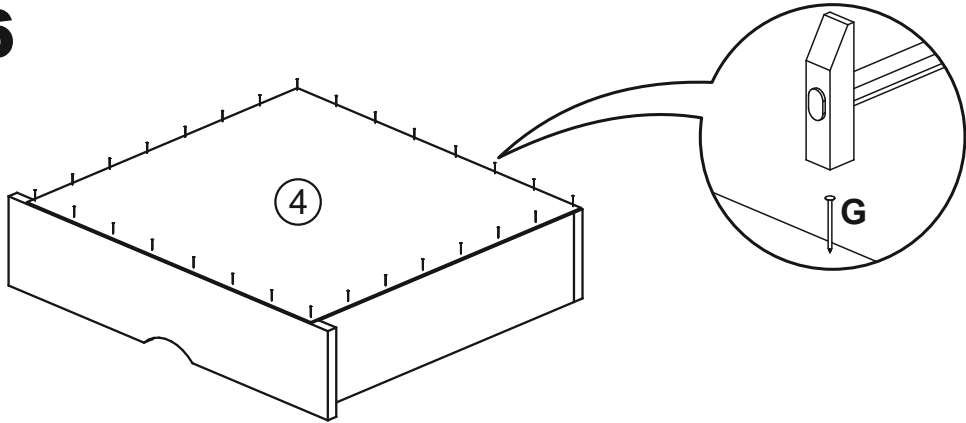


4

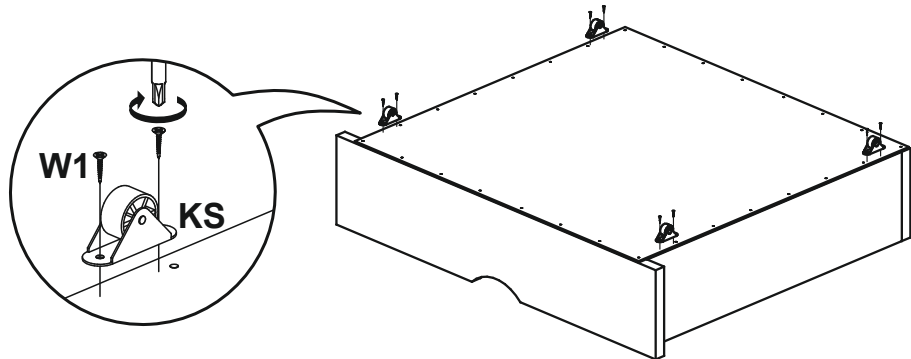


5

6

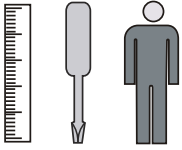


7

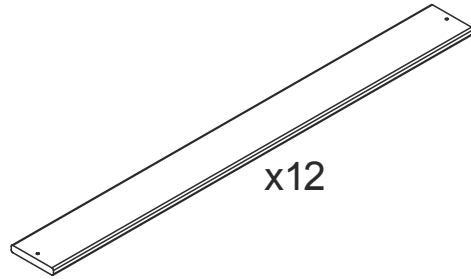


Stelaż do łóżka

BOGART.



R3 x24
Ø 3,4x35



1

